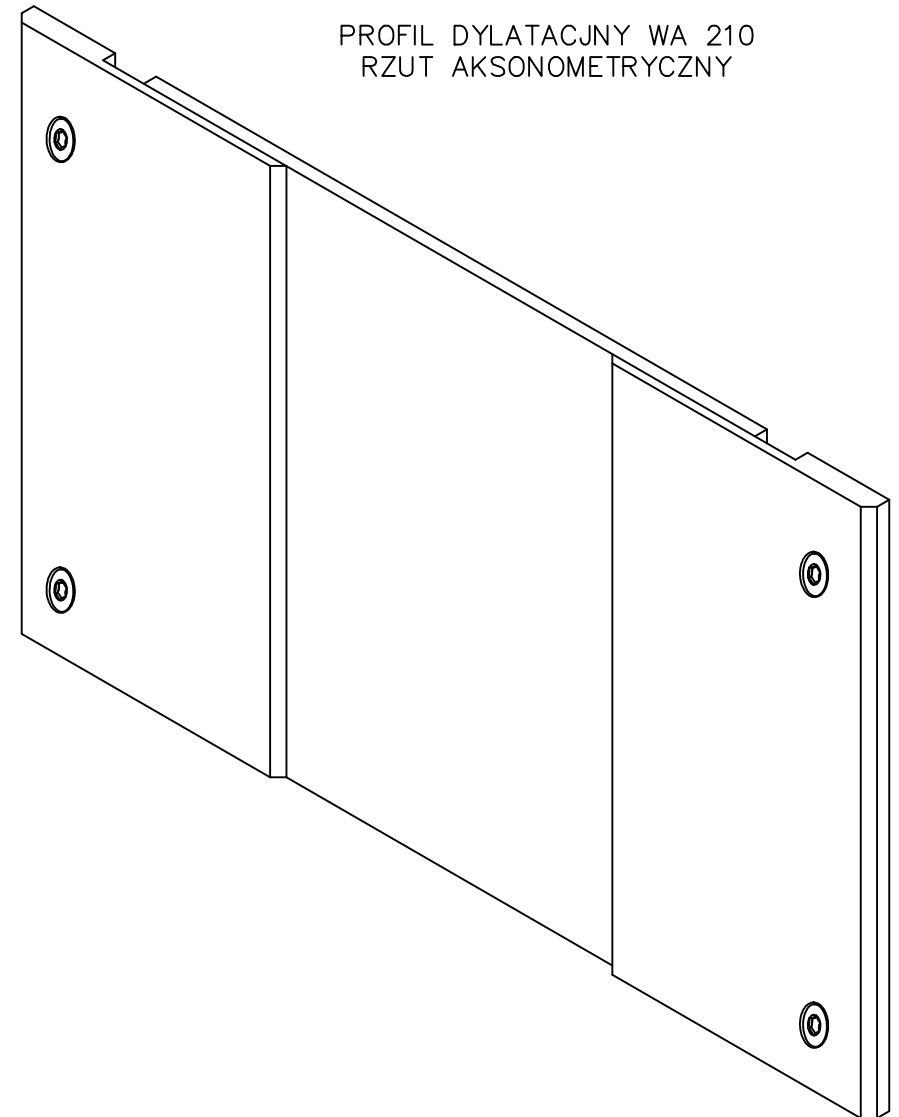


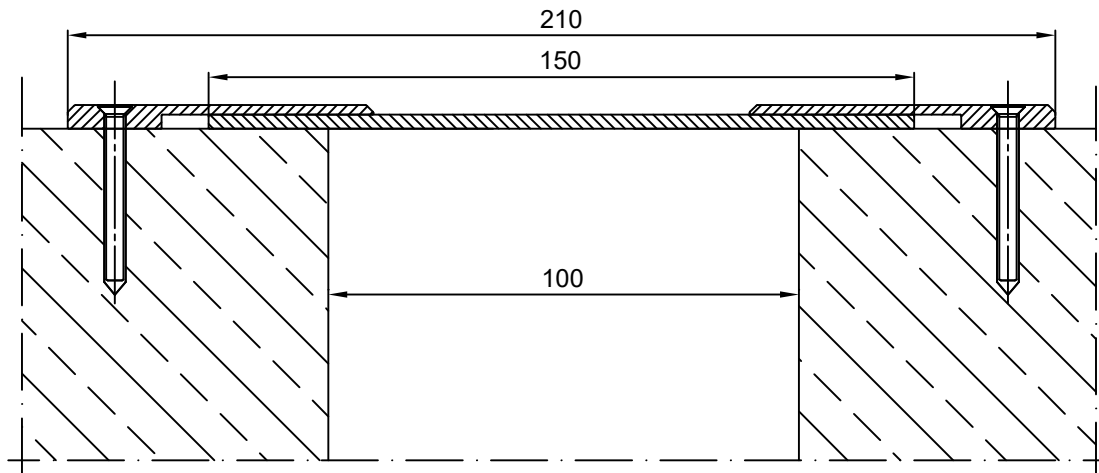
TABELA INFORMACYJNA

Typ profilu	Widoczny element [mm]	Szerokość szczeliny [mm]	Sposób montażu	Wysokość zabudowy [mm]	Rodzaj materiału	Kolor	Kompensacja pozioma [mm]
WA 210	210	max 100	Nakładka	5	Aluminium, kompozyt	RAL 9006	±20

PROFIL DYLATACJNY WA 210
RZUT AKSONOMETRYCZNY



PROFIL DYLATACJNY WA 210
PRZEKRÓJ



Profil dylatacyjny Conecto
Wa 210

Conecto Profiles Sp. z o.o.
ul. Przemysłowa 39
61-541 Poznań
www.conecto-profiles.com



ROZMIAR / SIZE A3	SKALA / SCALE 1:1	Wszystkie wymiary podano w [mm] All dimensions in [mm]
----------------------	----------------------	---

PROJEKT	PROJECT	ZŁOŻENIE	SUB ASSEMBLY	RYSUNEK	DRAWING	ARKUSZ SHEET	VER REV
--	--	--	--	01	01	1 Z OF 1	