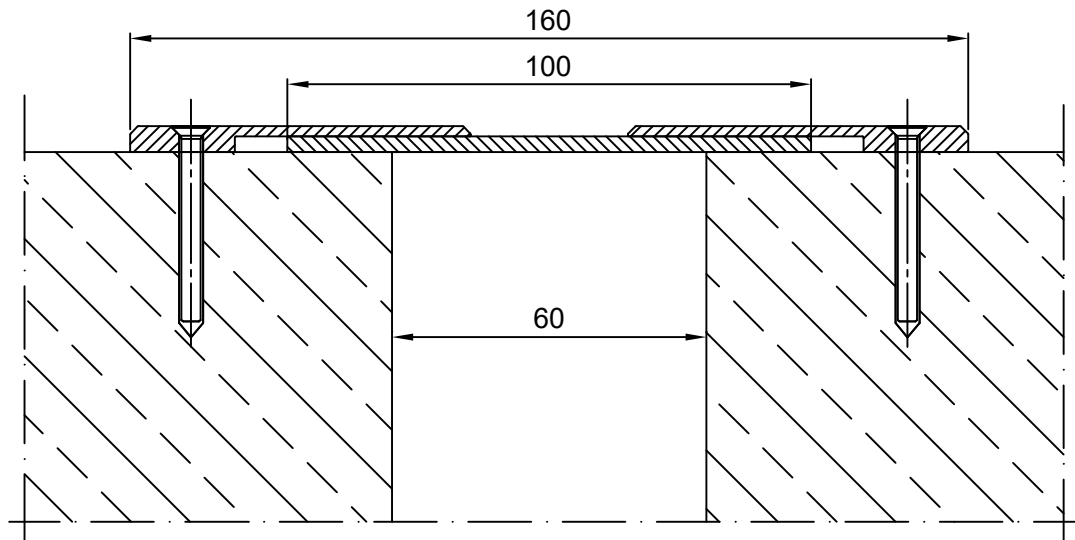


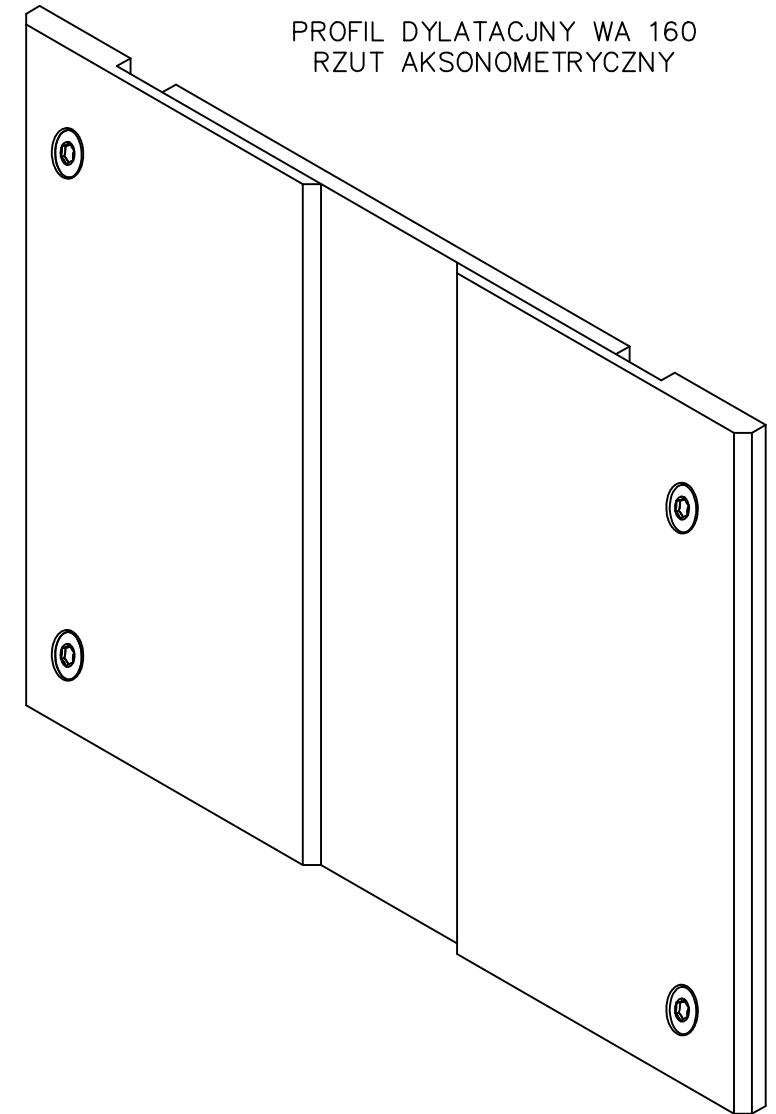
TABELA INFORMACYJNA

Typ profilu	Widoczny element [mm]	Szerokość szczeliny [mm]	Sposób montażu	Wysokość zabudowy [mm]	Rodzaj materiału	Kolor	Kompensacja pozioma [mm]
WA 160	160	max 60	Nakładka	5	Aluminium, kompozyt	RAL 9006	±20

PROFIL DYLATACJNY WA 160
PRZEKRÓJ



PROFIL DYLATACJNY WA 160
RZUT AKSONOMETRYCZNY



Profil dylatacyjny Conecto
Wa 160

Conecto Profiles Sp. z o.o.
ul. Przemysłowa 39
61-541 Poznań
www.conecto-profiles.com



ROZMIAR / SIZE A3	SKALA / SCALE 1:1	Wszystkie wymiary podano w [mm] All dimensions in [mm]
----------------------	----------------------	---

PROJEKT	PROJECT	ZŁOŻENIE	SUB ASSEMBLY	RYSUNEK	DRAWING	ARKUSZ	SHEET	WER	REV
--		--		01		1	Z OF	1	