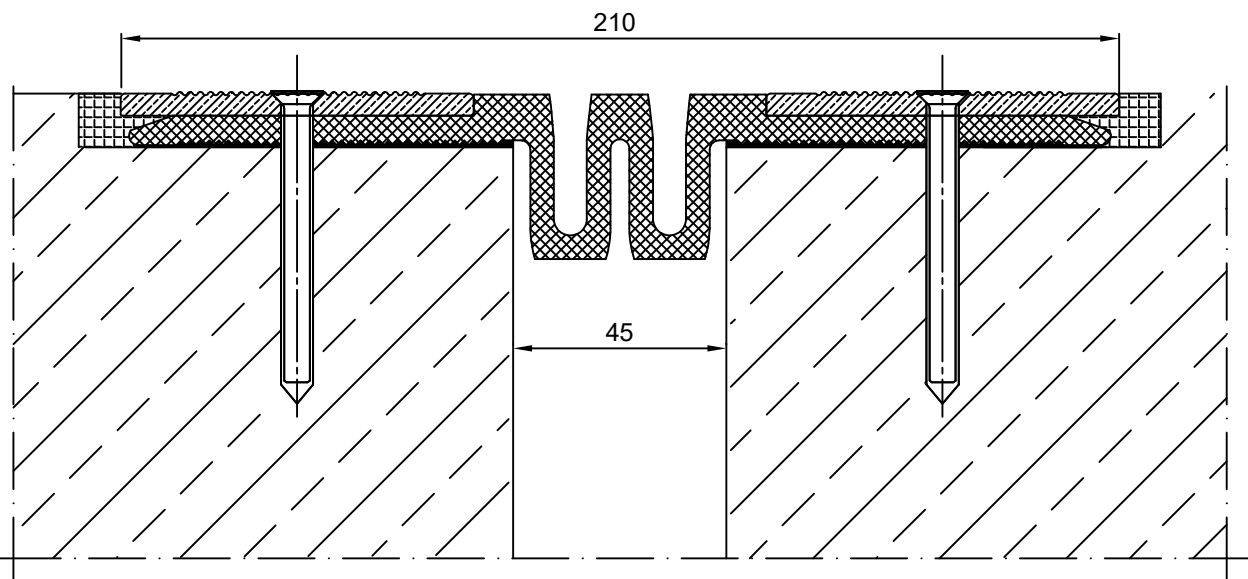


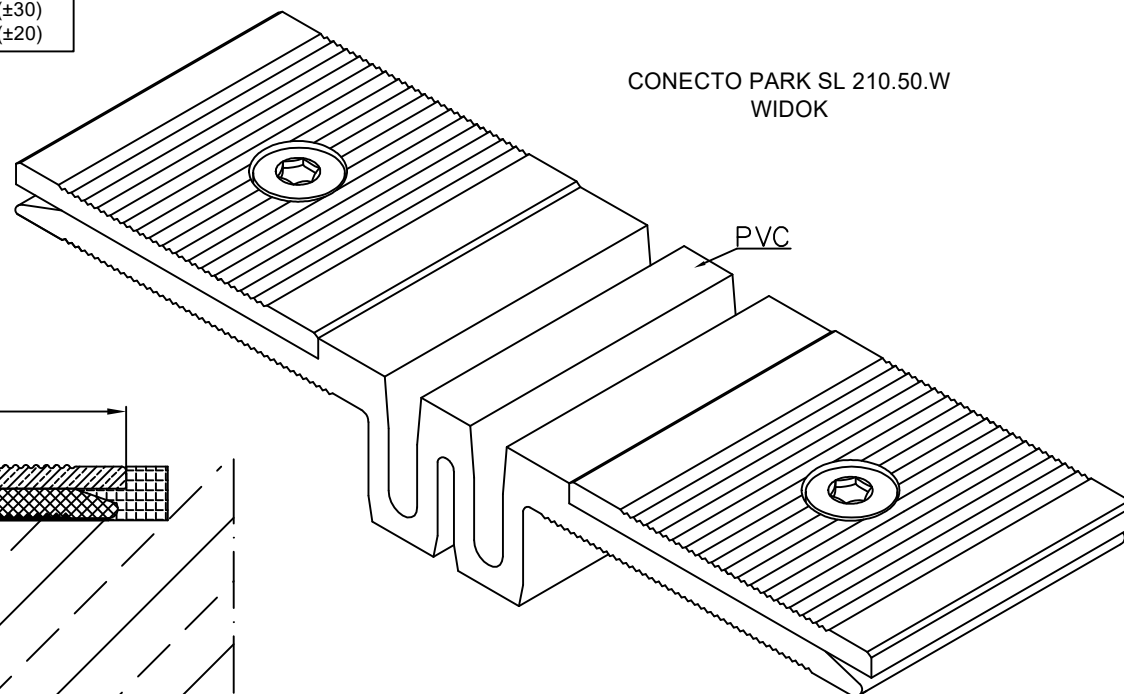
TABELA INFORMACYJNA

Typ profilu	Widoczny element [mm]	Szerokość szczeliny [mm]	Sposób montażu	Wysokość zabudowy [mm]	Rodzaj materiału	Obciążenie maksymalne [KN]	Kompensacja poziom/pion [mm]
SL 210.50.W	210	45	Montaż w niszy	Wpust 10	Aluminium, PVC	600	60(±30) 40(±20)

CONECTO PARK SL 210.50.W  
PRZEKRÓJ



CONECTO PARK SL 210.50.W  
WIDOK



Profil dylatacyjny Conecto  
Park SL 210.50.W

Conecto Profiles Sp. z o.o.  
ul. Przemysłowa 39  
61-541 Poznań  
www.conecto-profiles.com



PROJEKT / PROJECT	ZŁOŻENIE / SUB ASSEMBLY	RYSLINEK / DRAWING	ARKUSZ / SHEET	WER / REV
--	--	01	1 Z 1 DF	

ROZMIAR / SIZE: A3  
SKALA / SCALE: 1:1  
Wszystkie wymiary podano w [ mm ]  
All dimensions in [ mm ]