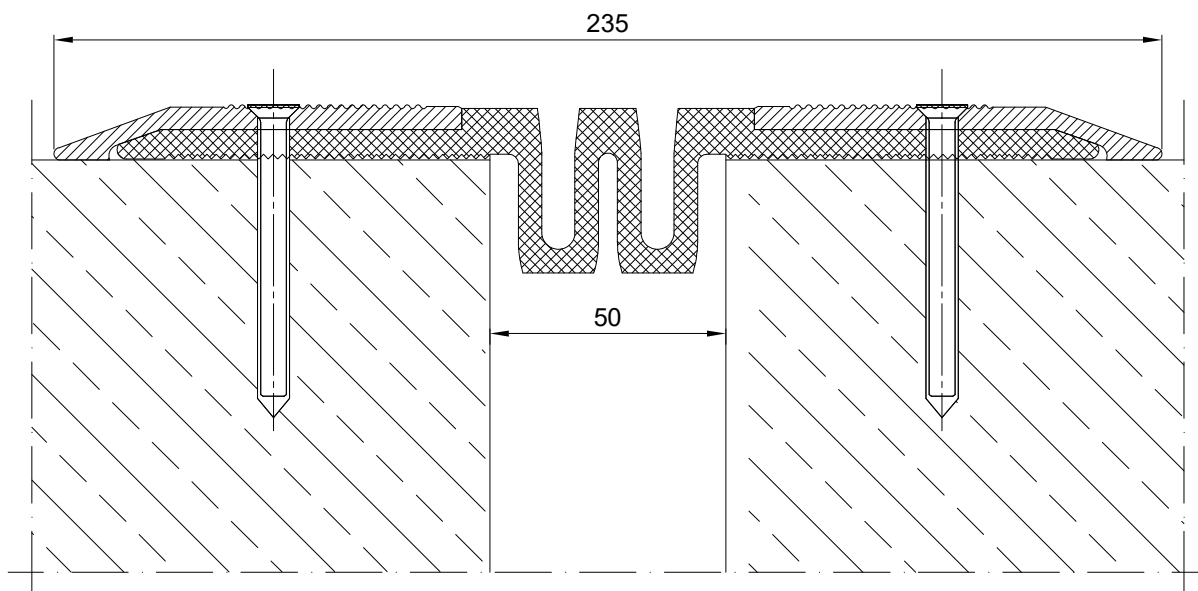


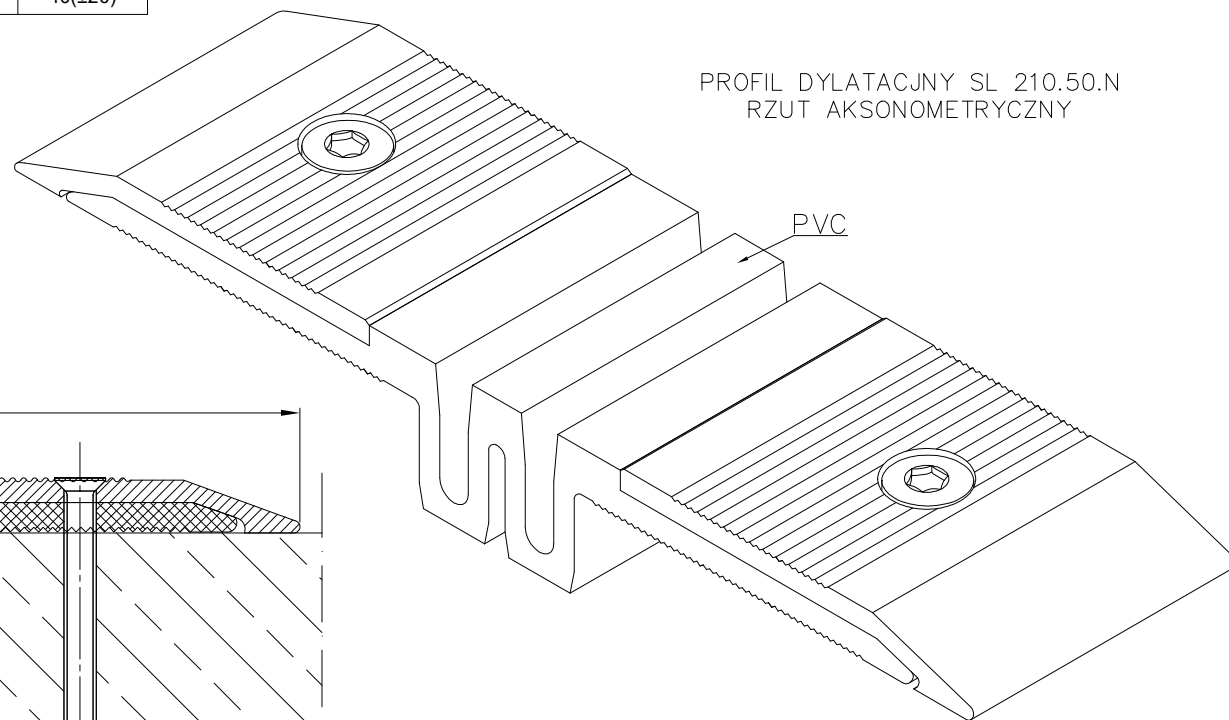
TABELA INFORMACYJNA

Typ profilu	Widoczny element [mm]	Szerokość szczeliny [mm]	Sposób montażu	Wysokość zabudowy [mm]	Rodzaj materiału	Obciążenie maksymalne [KN]	Kompensacja poziom/pion [mm]
SL 210.50.N	235	50	Nakładka	10	Aluminium, PVC	600	60(±30) 40(±20)

PROFIL DYLATACJNY SL 210.50.N
PRZEKRÓJ



PROFIL DYLATACJNY SL 210.50.N
RZUT AKSONOMETRYCZNY



Profil dylatacyjny Conecto Park
SL 210.50.N

Conecto Profiles Sp. z o.o.
ul. Przemysłowa 39
61-541 Poznań
www.conecto-profiles.com



ROZMIAR / SIZE
A3

SKALA / SCALE
1:1

Wszystkie wymiary podano w [mm]
All dimensions in [mm]

PROJEKT	PROJECT	ZŁOŻENIE	SUB ASSEMBLY	RYSunEK	DRAWING	ARKUSZ SHEET	WER REV
--		--			01	1 Z OF 1	