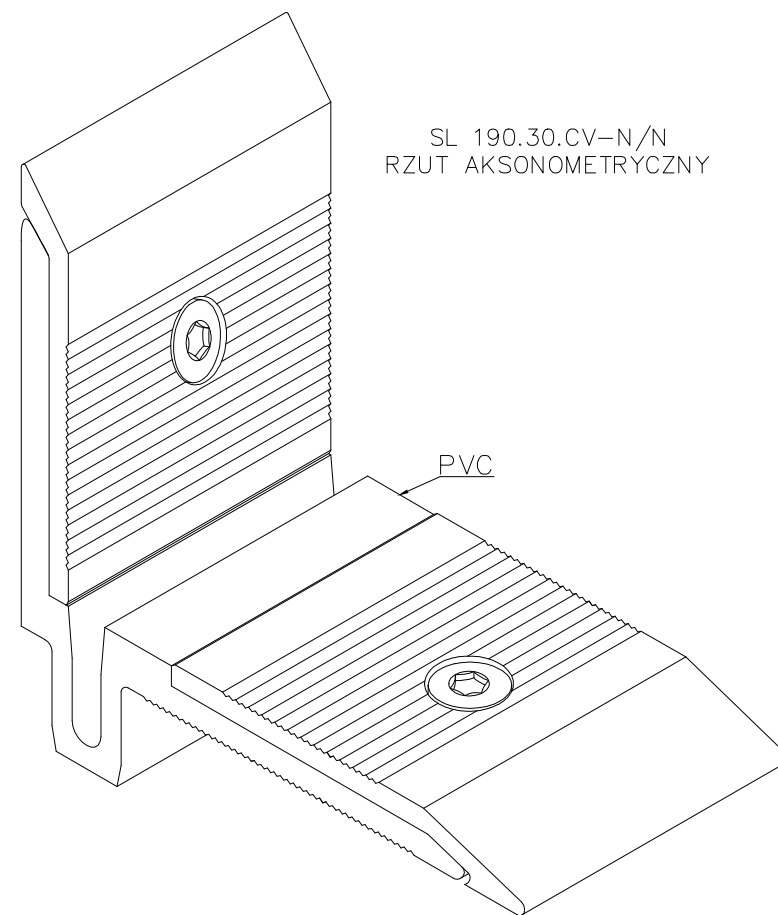
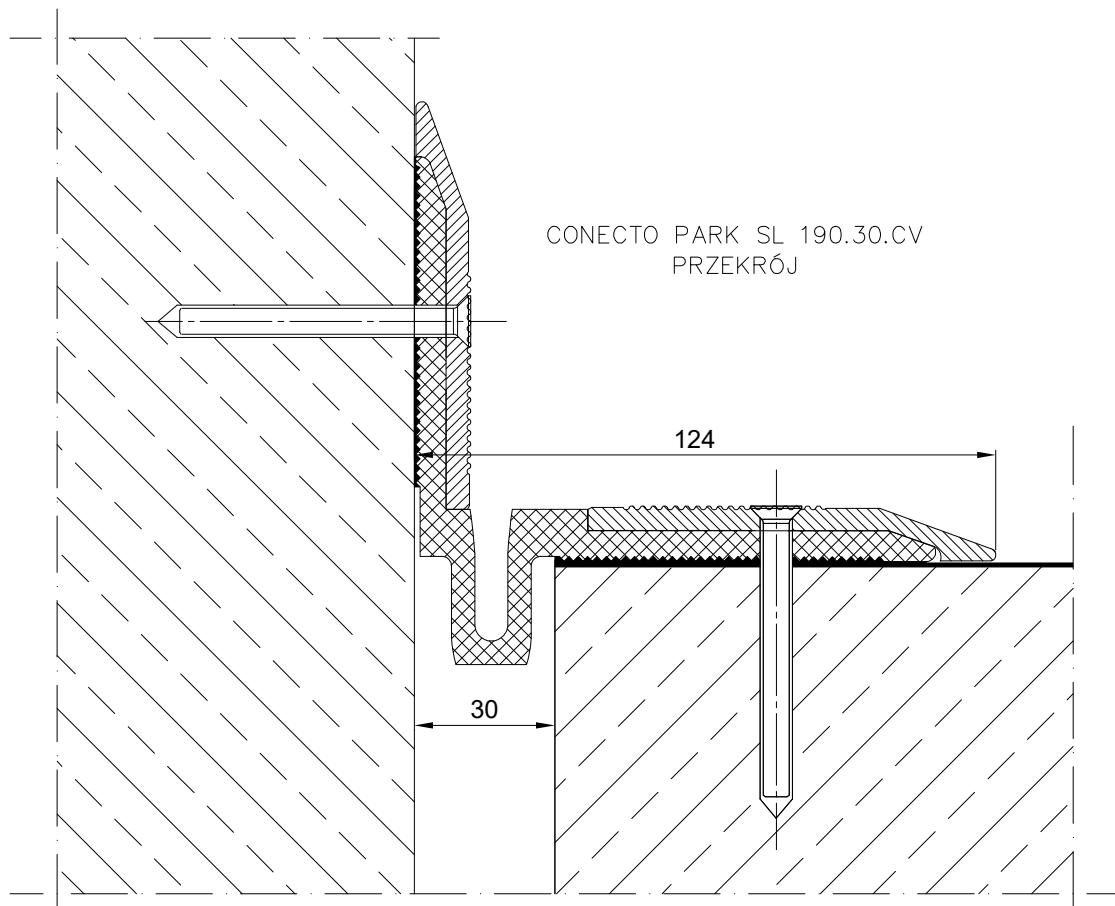


TABELA INFORMACYJNA

Typ profilu	Widoczny element [mm]	Szerokość szczeliny [mm]	Sposób montażu	Wysokość zabudowy [mm]	Rodzaj materiału	Obciążenie maksymalne [KN]	Kompensacja poziom/pion [mm]
SL190.30.CV-N/N	215	30±35	Przyścienny	10	Aluminium, PVC	600	40(±20) 30(±15)



Conecto Park SL 190.30.CV-N/N			Conecto Profiles Sp. z o.o. ul. Przemysłowa 39 61-541 Poznań www.conecto-profiles.com					
			PROJEKT	PROJECT	ZŁOŻENIE	SUB ASSEMBLY	RYSunEK	DRAWING
ROZMIAR / SIZE	SKALA / SCALE	Wszystkie wymiary podano w [ mm ]						
A3	1:1	All dimensions in [ mm ]						
					01		1	Z DF 1