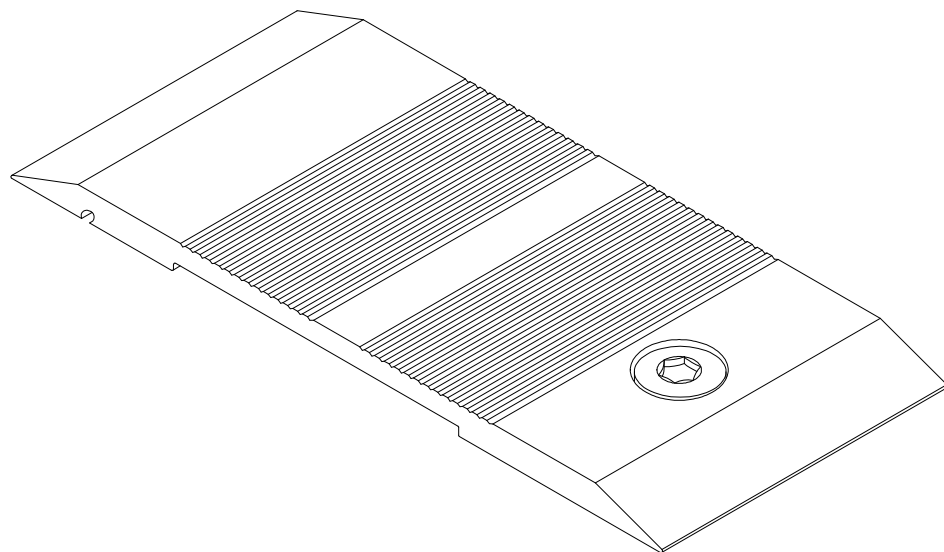


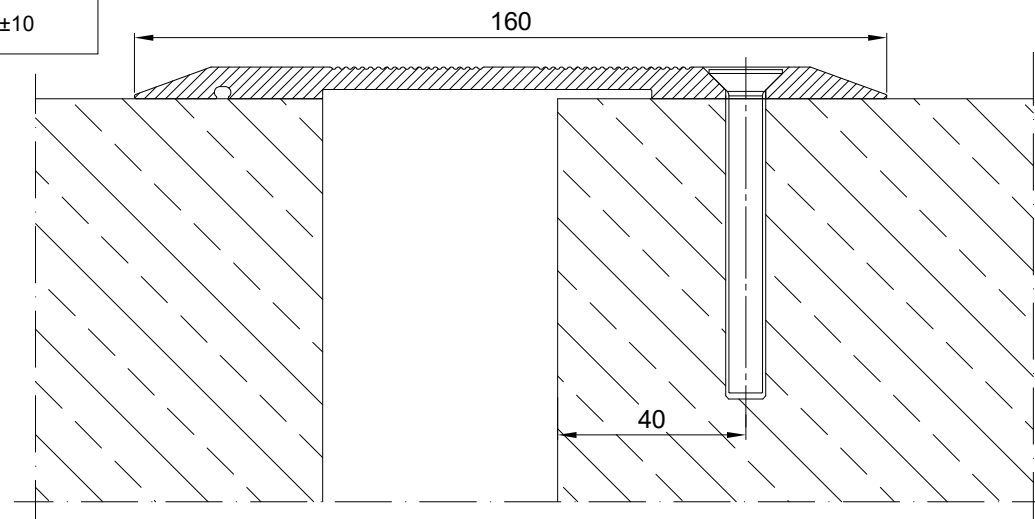
TABELA INFORMACYJNA

Typ profilu	Widoczny element [mm]	Szerokość szczeliny [mm]	Wysokość zabudowy [mm]	Obc. samoch (DIN 1072) [kN]	Obc. wózków (DIN 1055) [kN]	Rodzaj materiału	Kompensacja poziom [mm]
CS 160	160	max 50	7	60	20	Aluminium naturalne	±10

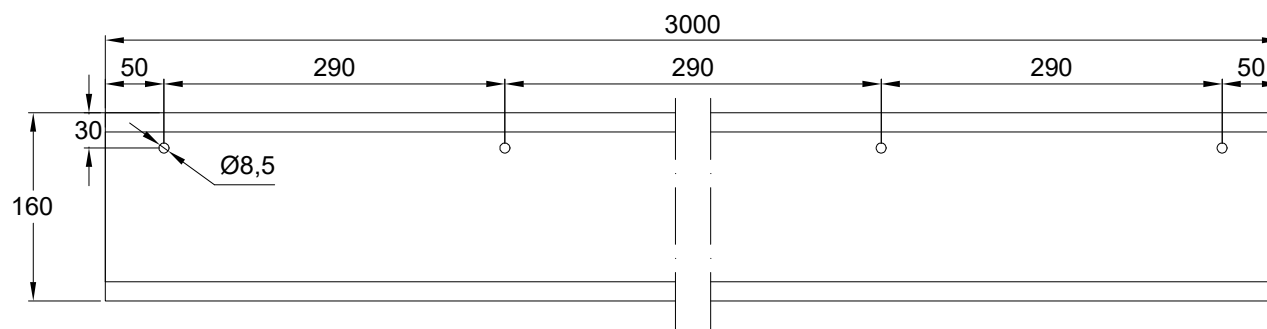


PROFIL DYLATACJNY CS 160
RZUT AKSONOMETRYCZNY

CONECTO CS 160
PRZEKRÓJ



CONECTO CS 160 –
OTWOROWANIE JEDNOSTRONNE
RZUT
SKALA 1: 4



Profil dylatacyjny Conecto CS 160
z otworowaniem jednostronnym

Conecto Profiles Sp. z o.o.
ul. Przemysłowa 39
61-541 Poznań
www.conecto-profiles.com



ROZMIAR / SIZE A3	SKALA / SCALE 1:1	Wszystkie wymiary podano w [mm] All dimensions in [mm]
----------------------	----------------------	---

PROJEKT	PROJECT	ZŁOŻENIE	SUB ASSEMBLY	RYSUNEK	DRAWING	ARKUSZ SHEET	VER REV
--	--	--	--	01	01	1 Z OF 1	