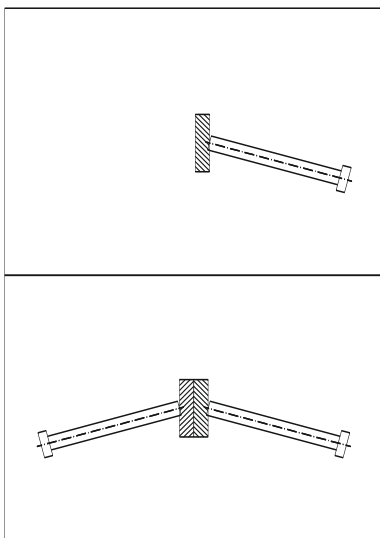
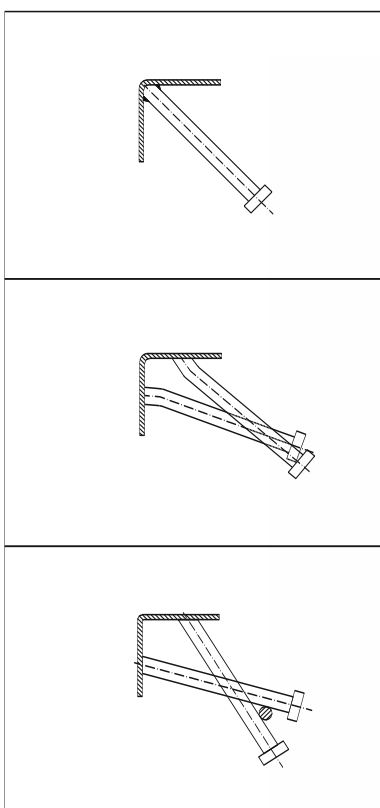


KARTA TECHNICZNA



System StripJoint stanowi połączenie systemu opartego na płaskownikach z uciążnieniem w górnej części profilu z drewnianym szalunkiem fundamentowym. Instalowany jest na górnej powierzchni drewnianego szalunku na czas pierwszego betonowania i pozostaje na miejscu do usunięcia szalunku.

Stosowany w szerokiej gamie realizacji wewnętrznych, takich jak posadzki w obiektach przemysłowych. Idealny do miejsc, w których występuje swobodny ruch pojazdów, np. wózków jezdniowych. Standardowa długość 3m.



Kątowniki zaprojektowane zostały jako profile ochronne dla wewnętrznych narożników konstrukcji betonowych. Mogą przenosić umiarkowane obciążenia.

Standardowa długość kątownika wynosi 3 metry. Mogą być z łatwością docinane na wymaganą długość na placu budowy. Do kotwienia kątowników wykorzystywane są pręty zbrojeniowe.