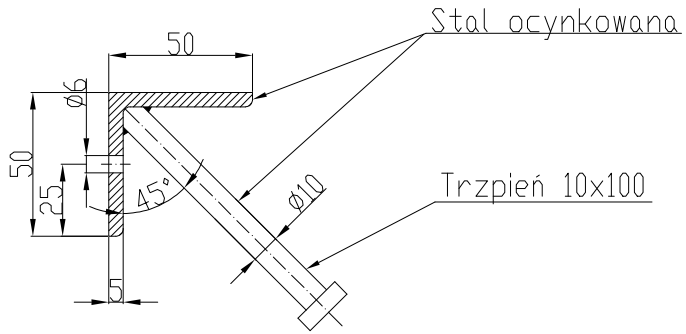
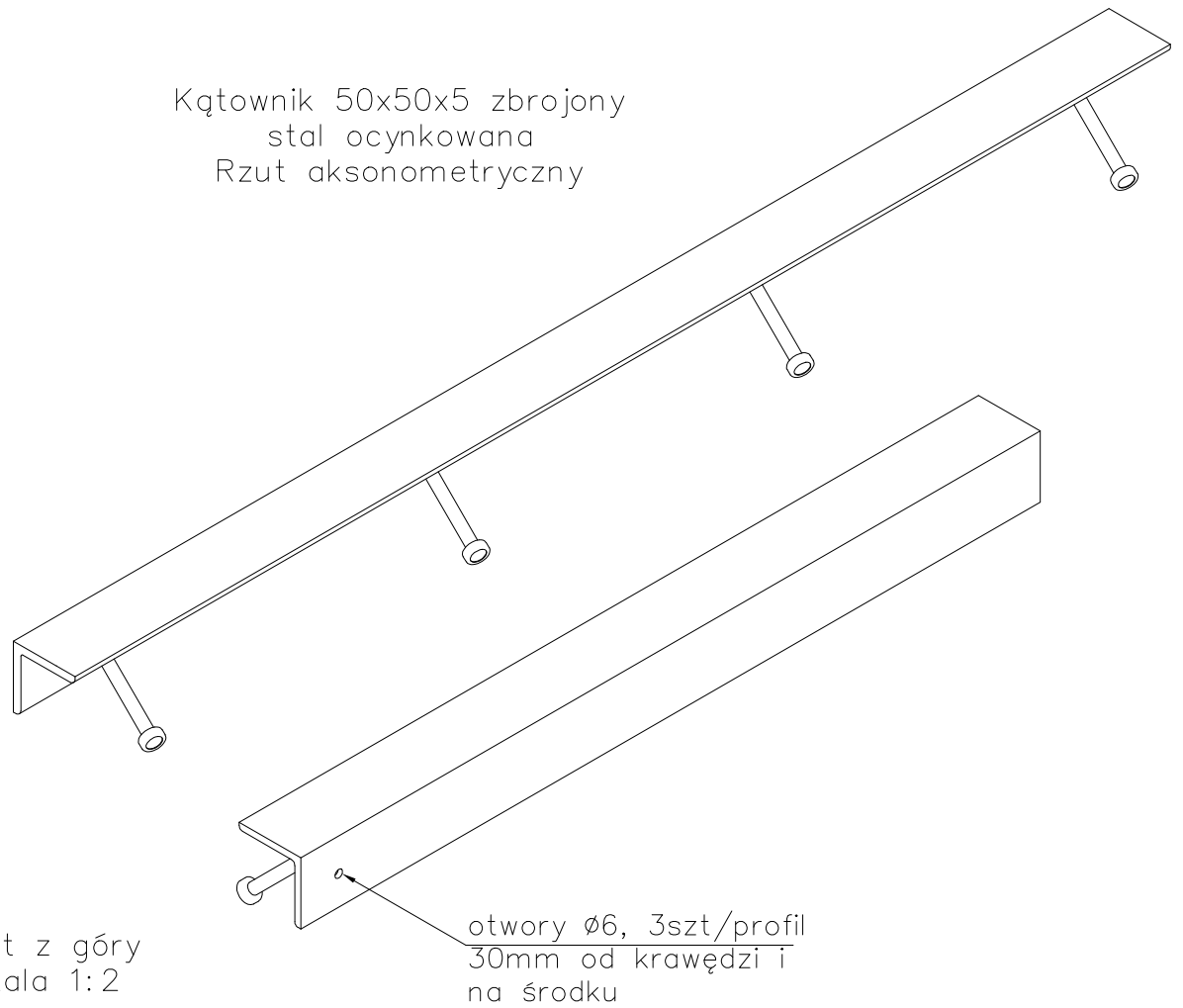


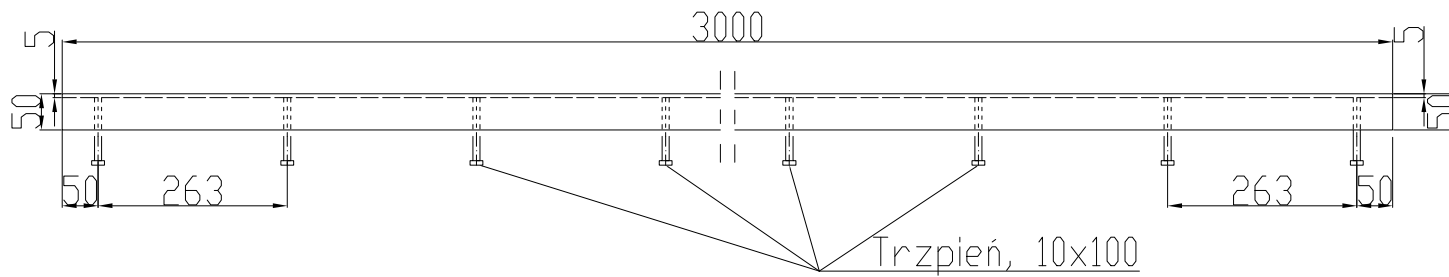
Kątownik 50x50x5 zbrojony  
stal ocynkowana  
Przekrój  
Skala 2:1




Kątownik 50x50x5 zbrojony  
stal ocynkowana  
Rzut aksonometryczny



Rzut z góry  
Skala 1:2



Angle 50x50x5 reinforced galvanized steel L=3000			Conecto Profiles Sp. z o.o. ul. Przemysłowa 39 61-541 Poznań www.conecto-profiles.com					
RDZMIAR / SIZE A3	SKALA / SCALE 1:1	Wszystkie wymiary podano w [ mm ] All dimensions in [ mm ]	PROJEKT PROJECT	ZŁOŻENIE SUB ASSEMBLY	RYSUNEK DRAWING 01	ARKUSZ SHEET 1 Z 1 DF	WER REV	