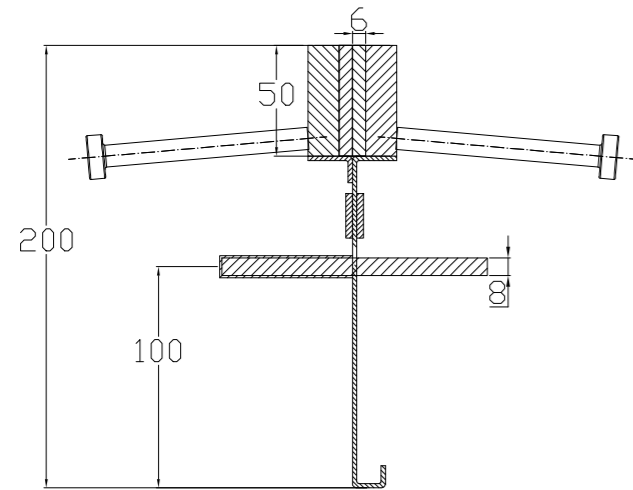
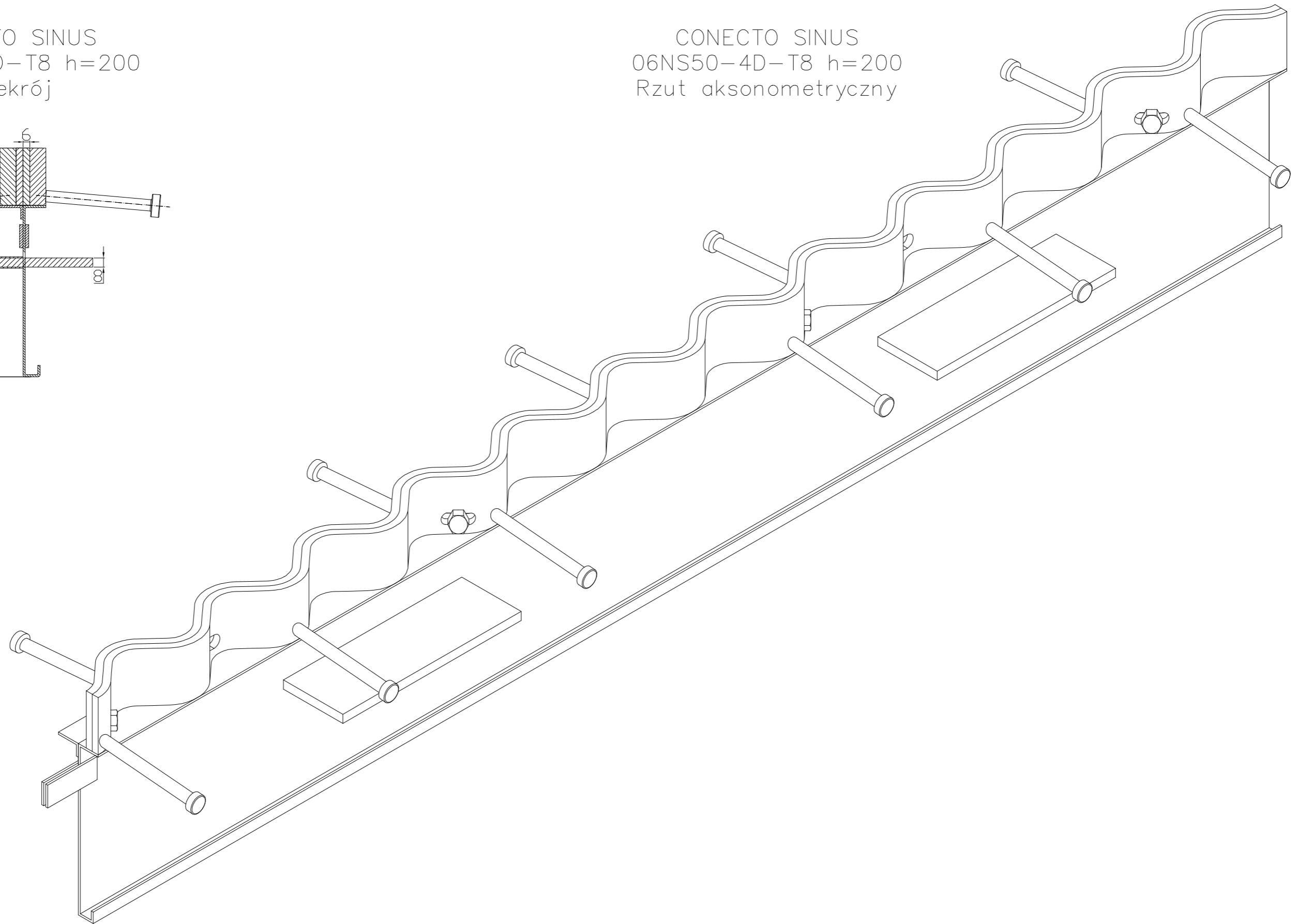


CONECTO SINUS
06NS50-4D-T8 h=200
Przekrój



CONECTO SINUS
06NS50-4D-T8 h=200
Rzut aksonometryczny



Profil dylatacyjny Conecto Sinus
06NS50-4D-T8 h=200
L=2400, Stal czarna

Conecto Profiles Sp. z o.o.
ul. Przemysłowa 39
61-541 Poznań
www.conecto-profiles.com



ROZMIAR / SIZE
A3

SKALA / SCALE
1:1

Wszystkie wymiary podano w [mm]
All dimensions in [mm]

PROJEKT	PROJECT	ZŁOŻENIE	SUB ASSEMBLY	RYSUNEK	DRAWING	ARKUSZ SHEET	WER REV
--	--	--	--	01	01	1 Z OF 1	