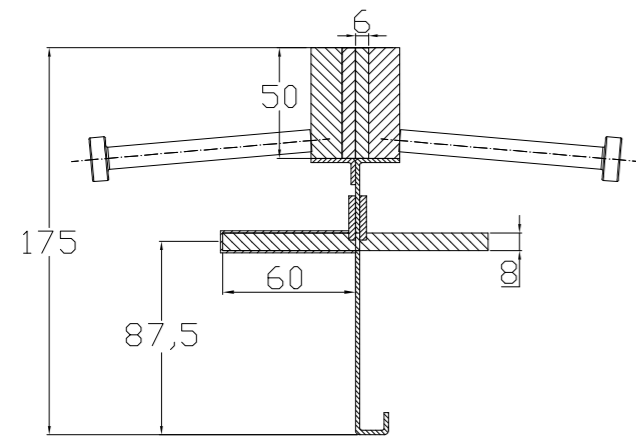
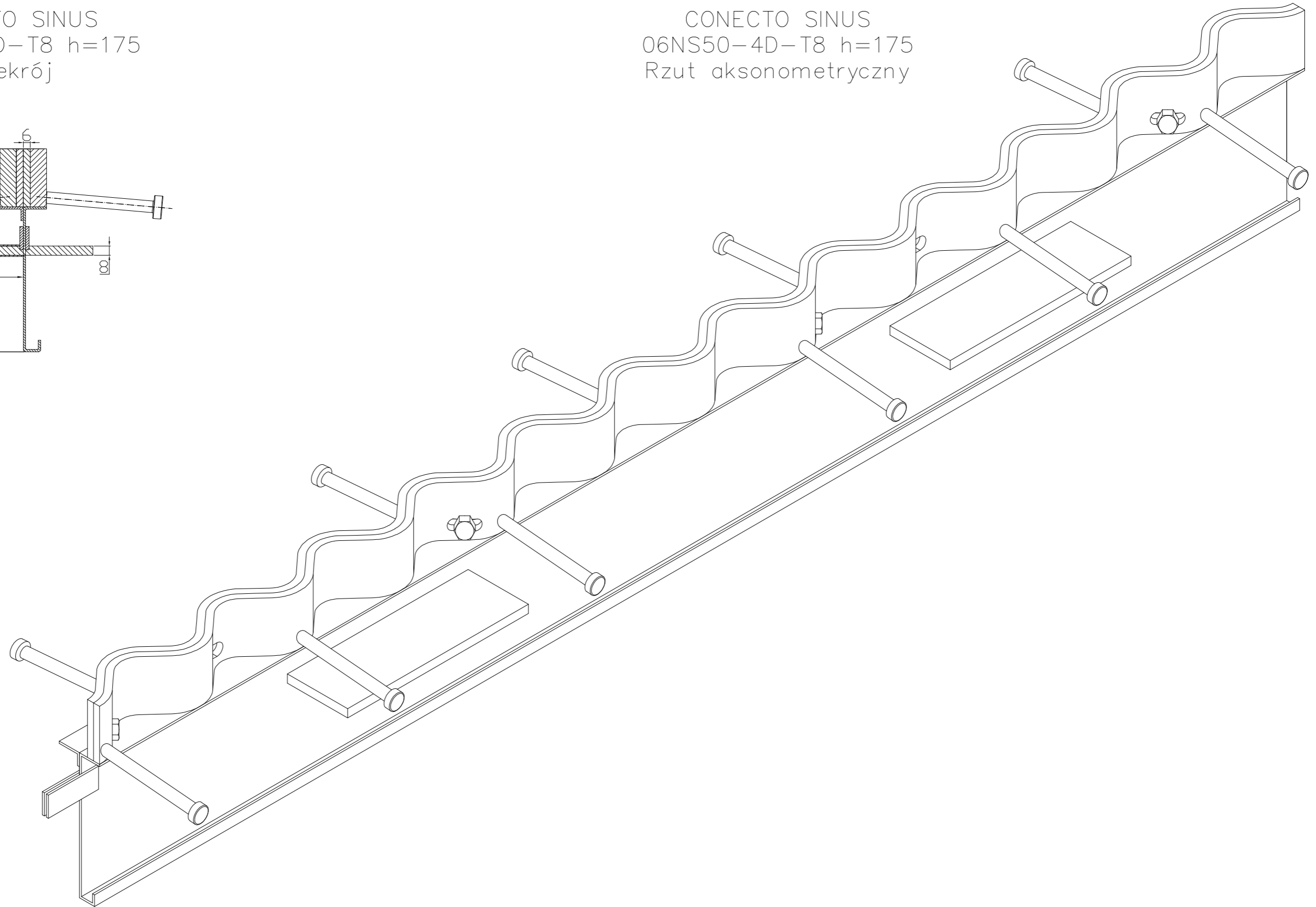


CONECTO SINUS  
06NS50-4D-T8 h=175  
Przekrój



CONECTO SINUS  
06NS50-4D-T8 h=175  
Rzut aksonometryczny



Profil dylatacyjny Conecto Sinus  
06NS50-4D-T8 h=175  
L=2400, Stal czarna

Conecto Profiles Sp. z o.o.  
ul. Przemysłowa 39  
61-541 Poznań  
www.conecto-profiles.com



ROZMIAR / SIZE  
A3

SKALA / SCALE  
1:1

Wszystkie wymiary podano w [ mm ]  
All dimensions in [ mm ]

PROJEKT PROJECT

ZŁOŻENIE SUB ASSEMBLY

RYSUNEK DRAWING

ARKUSZ SHEET

WER REV

--

--

01

1 Z OF 1