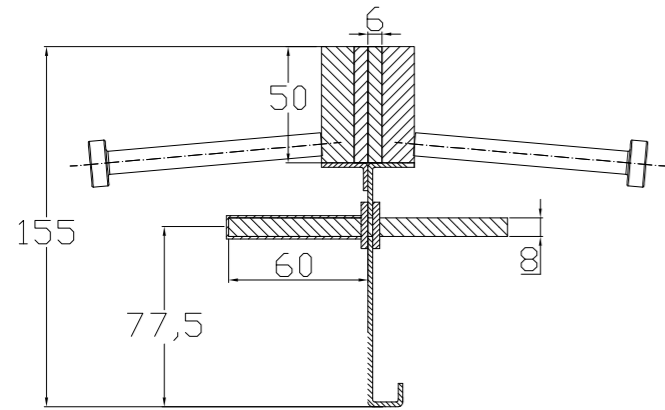
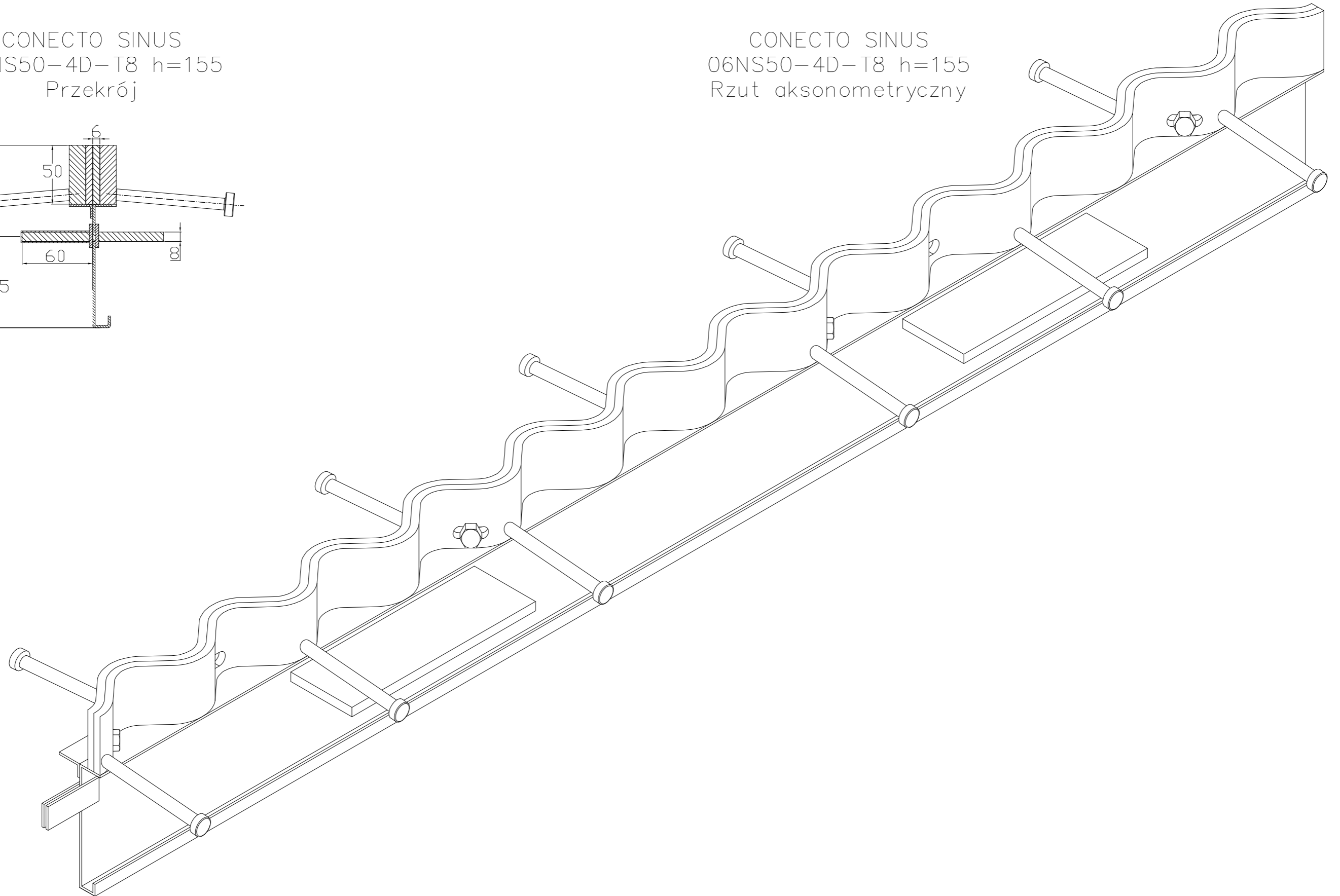


CONECTO SINUS  
06NS50-4D-T8 h=155  
Przekrój



CONECTO SINUS  
06NS50-4D-T8 h=155  
Rzut aksonometryczny



Profil dylatacyjny Conecto Sinus  
06NS50-4D-T8 h=155  
L=2400, Stal czarna

Conecto Profiles Sp. z o.o.  
ul. Przemysłowa 39  
61-541 Poznań  
www.conecto-profiles.com



ROZMIAR / SIZE A3	SKALA / SCALE 1:1	Wszystkie wymiary podano w [ mm ] All dimensions in [ mm ]
----------------------	----------------------	---

PROJEKT	PROJECT	ZŁOŻENIE	SUB ASSEMBLY	RYSUNEK	DRAWING	ARKUSZ	WER
SHEET	REV						
--	--	--	--	01	01	1	Z OF 1