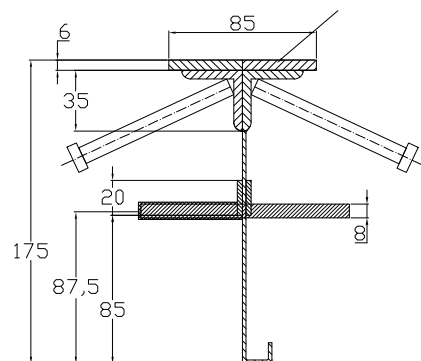
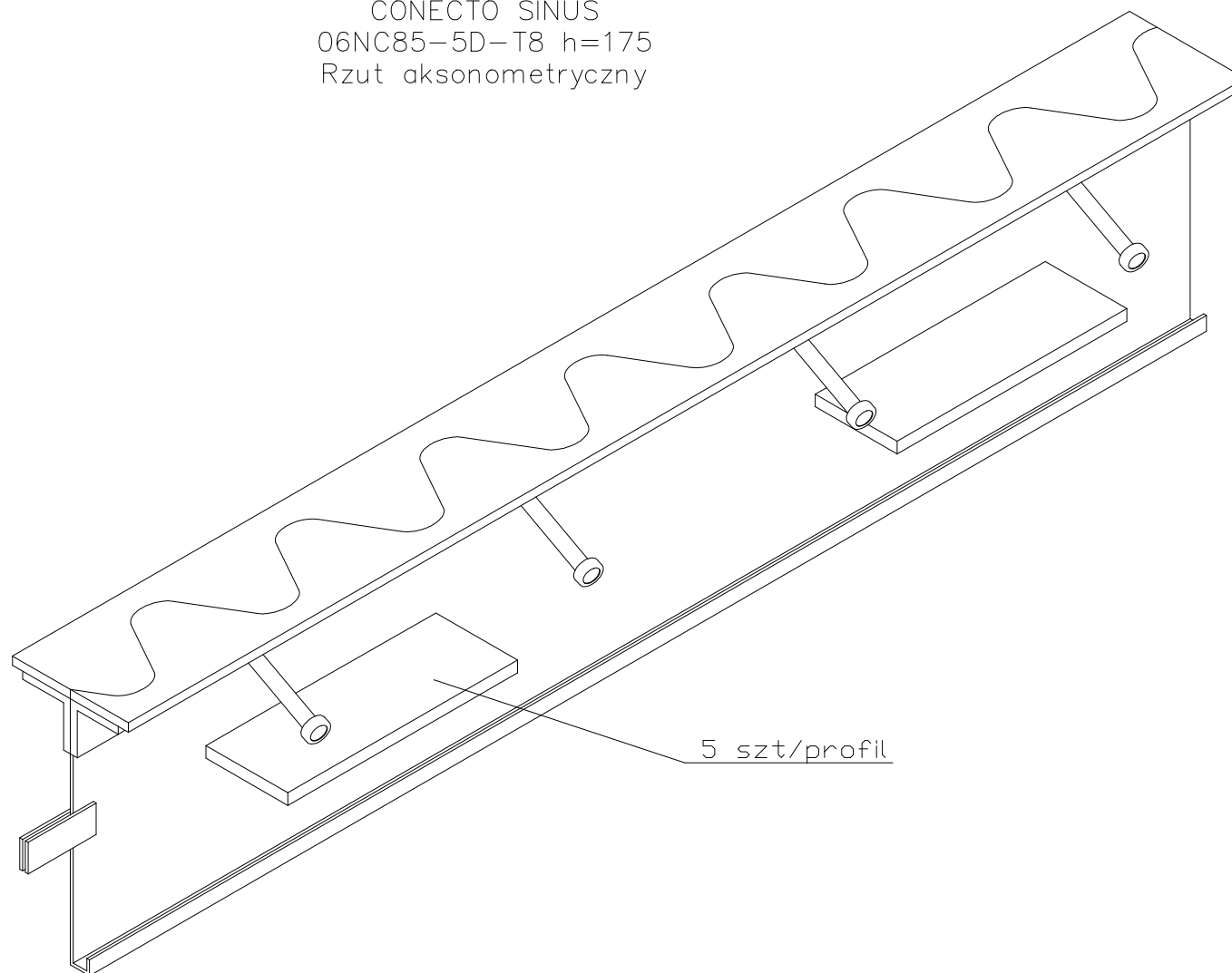


CONECTO SINUS
06NC85-5D-T8 h=175
Przekrój



CONECTO SINUS
06NC85-5D-T8 h=175
Rzut aksonometryczny



5 szt/profil

Profil dylatacyjny Conecto Dowel
06NC85-5D-T8 h=175
L=3000, Stal czarna

Conecto Profiles Sp. z o.o.
ul. Przemysłowa 39
61-541 Poznań
www.conecto-profiles.com



ROZMIAR / SIZE	SKALA / SCALE	Wszystkie wymiary podano w [mm] All dimensions in [mm]
A3	1:1	

PROJEKT	PROJECT	ZŁOŻENIE	SUB ASSEMBLY	RYСУNEK	DRAWING	ARKUSZ	SHEET	WER	REV
--		--			01	1	Z OF	1	