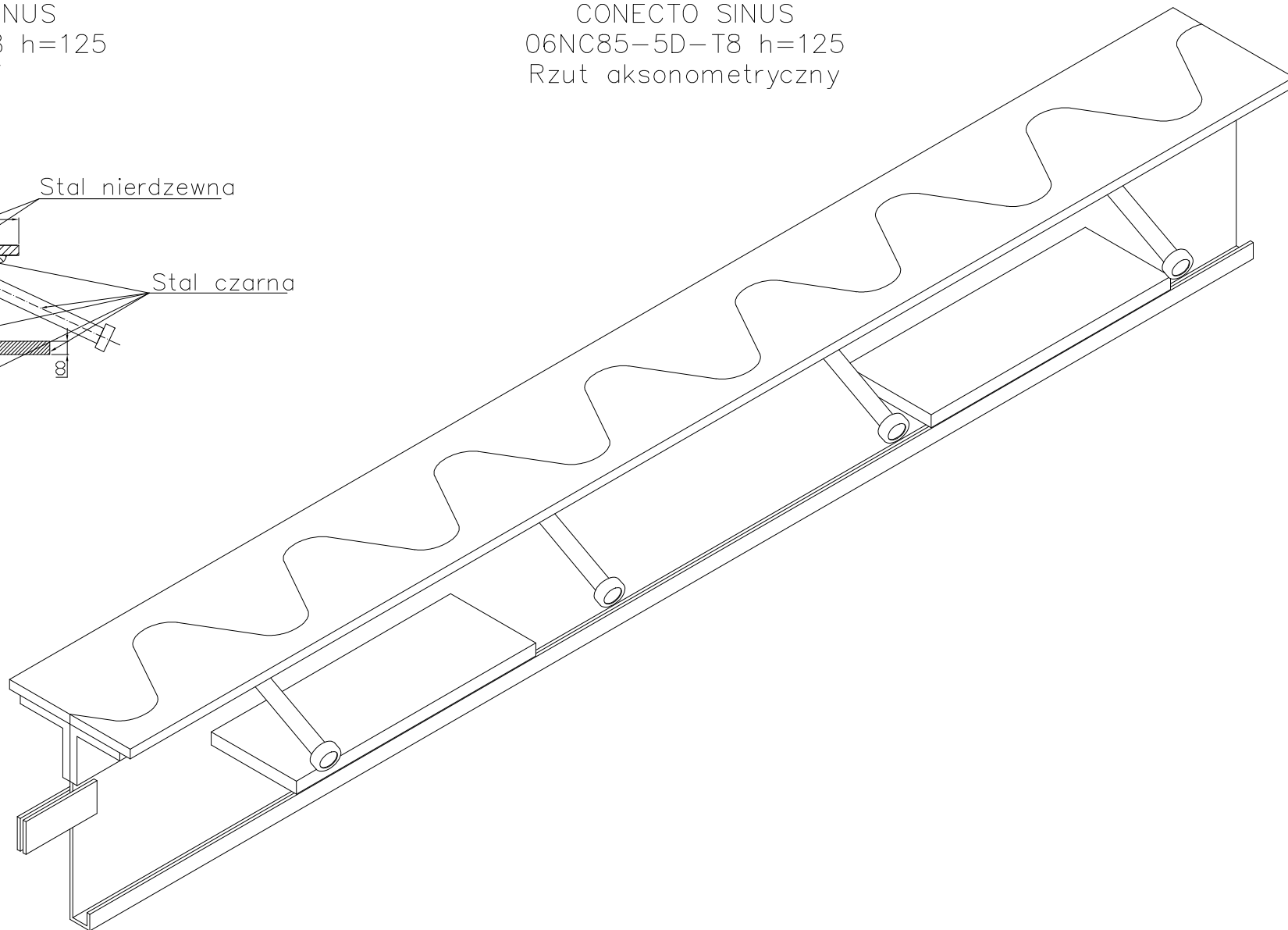
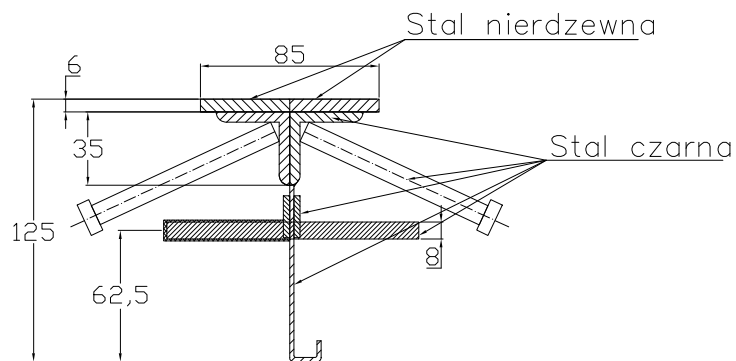


CONECTO SINUS  
06NC85-5D-T8 h=125  
Przekrój

CONECTO SINUS  
06NC85-5D-T8 h=125  
Rzut aksonometryczny



Profil dylatacyjny Conecto Sinus  
06NC85-5D-T8 h=125  
L=3000, Stal nierdzewna

Conecto Profiles Sp. z o.o.  
ul. Przemysłowa 39  
61-541 Poznań  
www.conecto-profiles.com



ROZMIAR / SIZE A3	SKALA / SCALE 1:1	Wszystkie wymiary podano w [ mm ] All dimensions in [ mm ]
----------------------	----------------------	---

PROJEKT	PROJECT	ZŁOŻENIE	SUB ASSEMBLY	RYSUNEK	DRAWING	ARKUSZ	SHEET	WER	REV
--		--		01		1	Z OF	1	