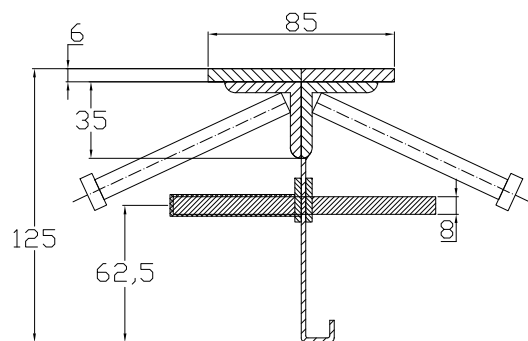
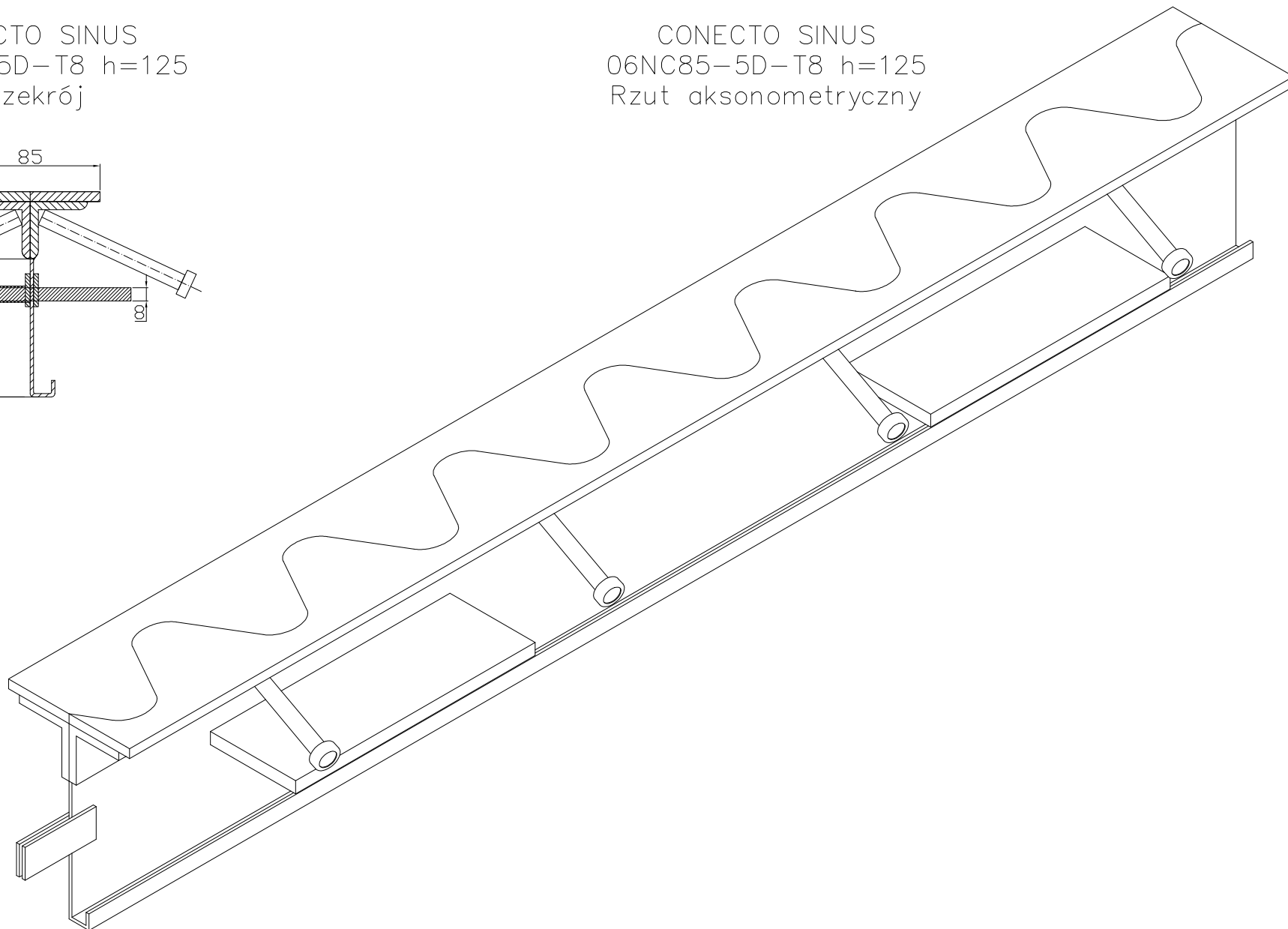


CONECTO SINUS  
06NC85-5D-T8 h=125  
Przekrój



CONECTO SINUS  
06NC85-5D-T8 h=125  
Rzut aksonometryczny



Profil dylatacyjny Conecto Sinus  
06NC85-5D-T8 h=125  
L=3000, Stal czarna

Conecto Profiles Sp. z o.o.  
ul. Przemysłowa 39  
61-541 Poznań  
www.conecto-profiles.com



ROZMIAR / SIZE	SKALA / SCALE	Wszystkie wymiary podano w [ mm ] All dimensions in [ mm ]
A3	1:1	

PROJEKT	PROJECT	ZŁOŻENIE	SUB ASSEMBLY	RYSUNEK	DRAWING	ARKUSZ	SHEET	WER	REV
--		--		01		1	Z OF	1	