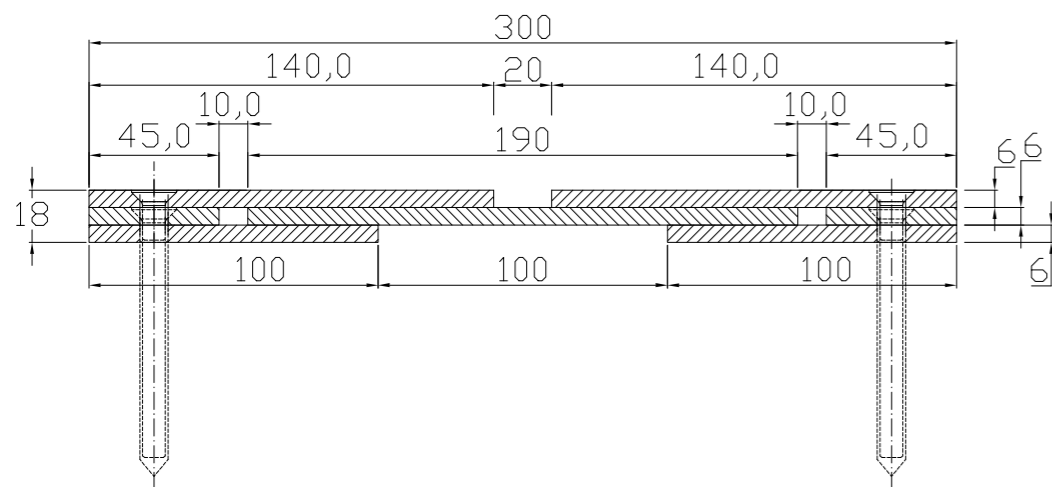
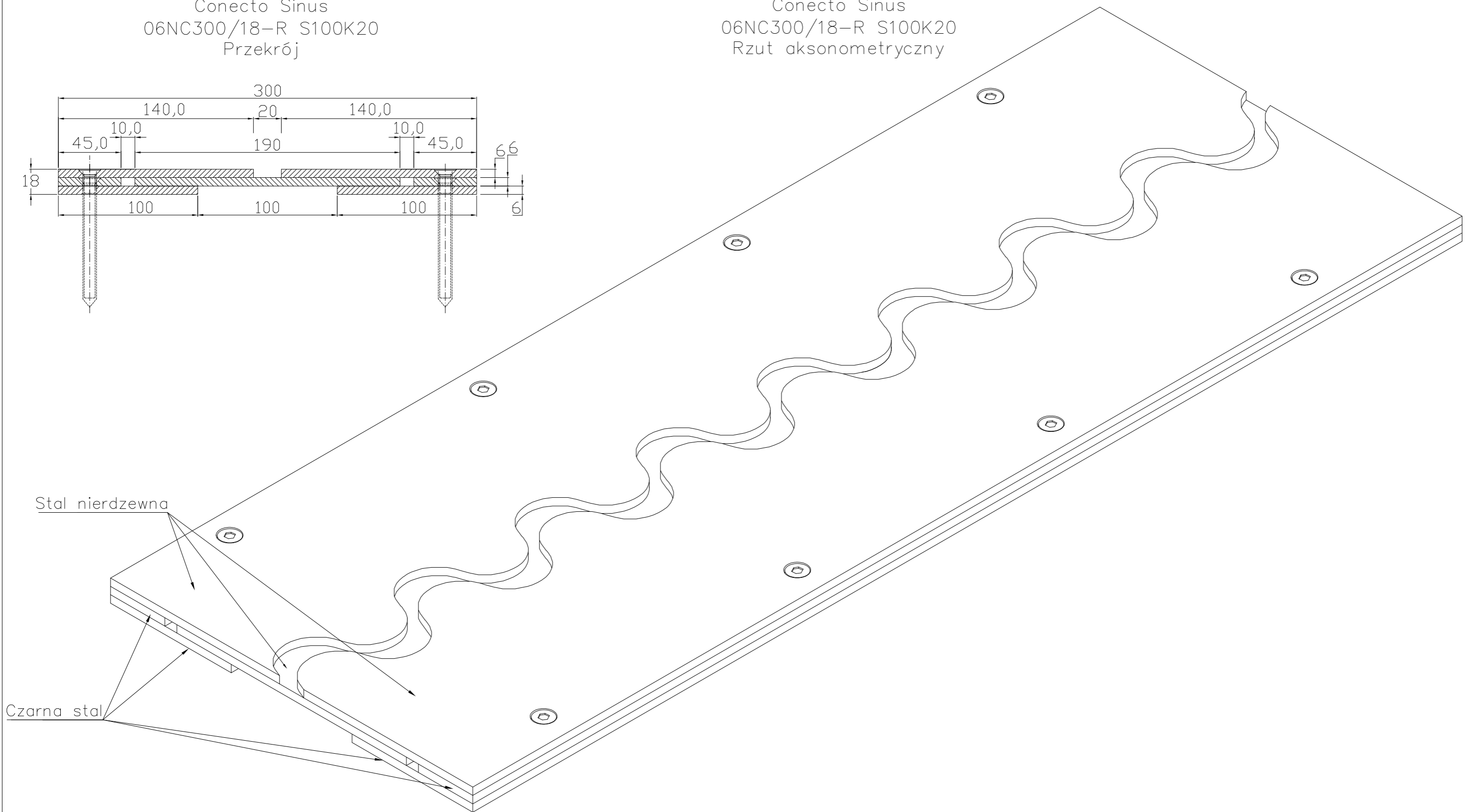


Conecto Sinus
06NC300/18-R S100K20
Przekrój



Conecto Sinus
06NC300/18-R S100K20
Rzut aksonometryczny



Stal nierdzewna

Czarna stal

Conecto Sinus 06NC300/18-R S100K20
L=3000, Stal nierdzewna

Conecto Profiles Sp. z o.o.
ul. Przemysłowa 39
61-541 Poznań
www.conecto-profiles.com



ROZMIAR / SIZE
A3

SKALA / SCALE
1:1

Wszystkie wymiary podano w [mm]
All dimensions in [mm]

PROJEKT	PROJECT	ZŁOŻENIE	SUB ASSEMBLY	RYSUNEK	DRAWING	ARKUSZ SHEET	WER REV
--	--	--	--	01	01	1 Z OF 1	