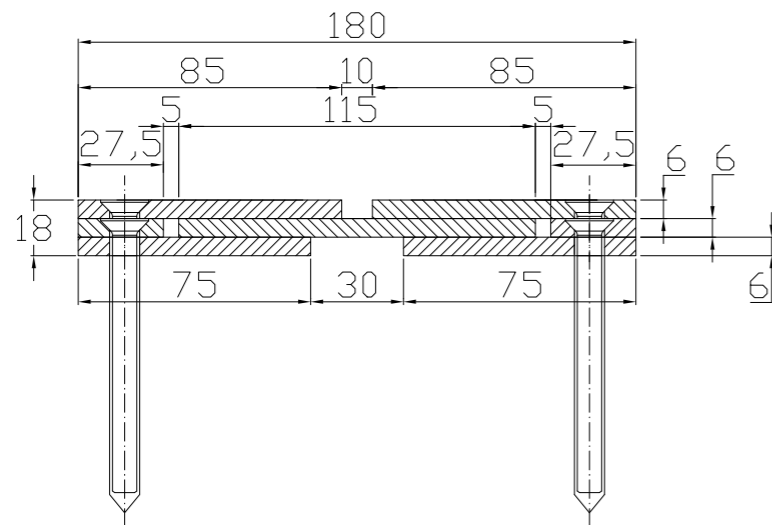


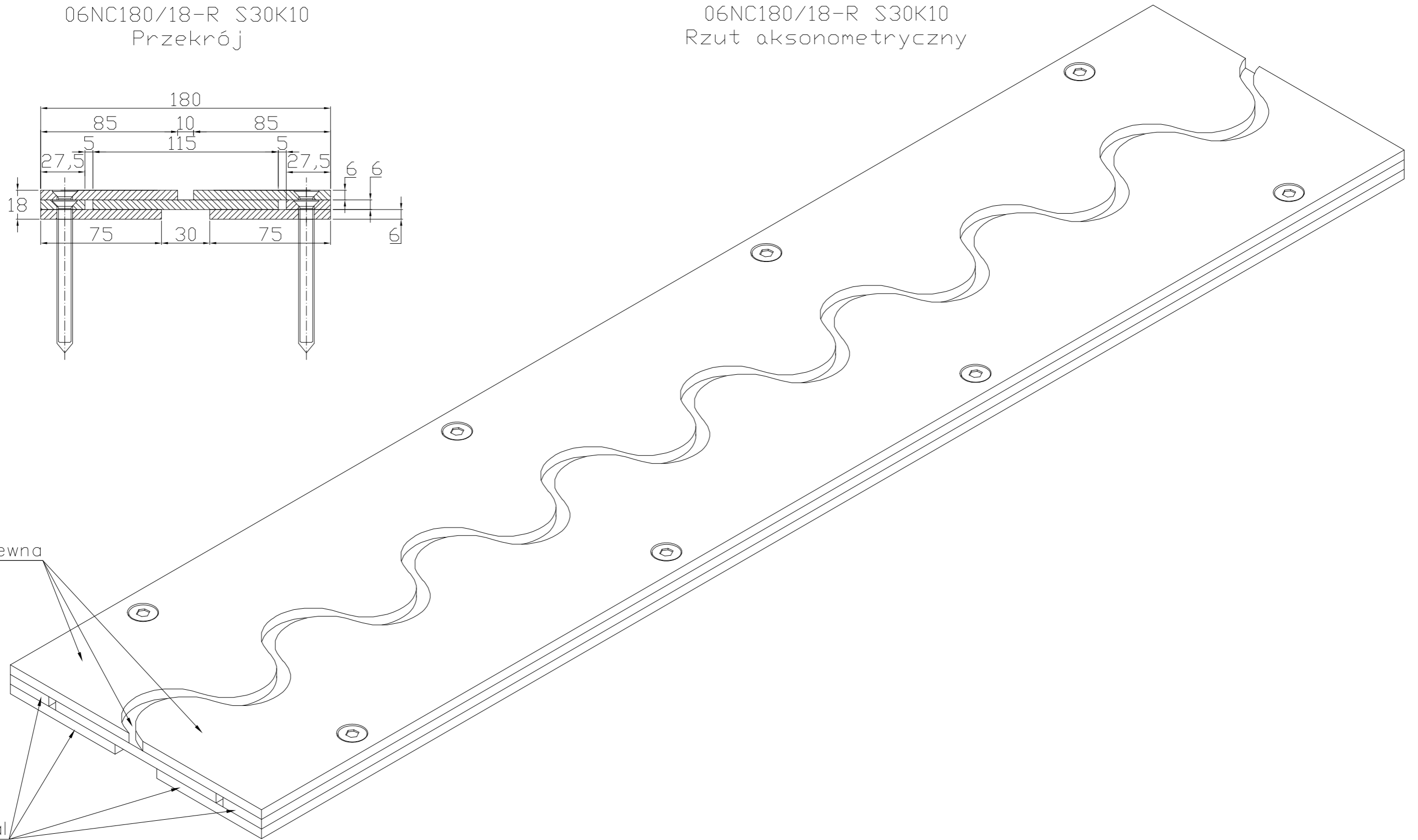
CONECTO SINUS
06NC180/18-R S30K10
Przekrój



CONECTO SINUS
06NC180/18-R S30K10
Rzut aksonometryczny

Stal nierdzewna

Czarna stal



Conecto Sinus
06NC180/18-R S30K10
L=3000, Stal nierdzewna

Conecto Profiles Sp. z o.o.
ul. Przemysłowa 39
61-541 Poznań
www.conecto-profiles.com



ROZMIAR / SIZE
A3

SKALA / SCALE
1:1

Wszystkie wymiary podano w [mm]
All dimensions in [mm]

PROJEKT PROJECT

ZŁOŻENIE SUB ASSEMBLY

RYСУNEK DRAWING

01

ARKUSZ SHEET

1 Z OF 1

WER REV
