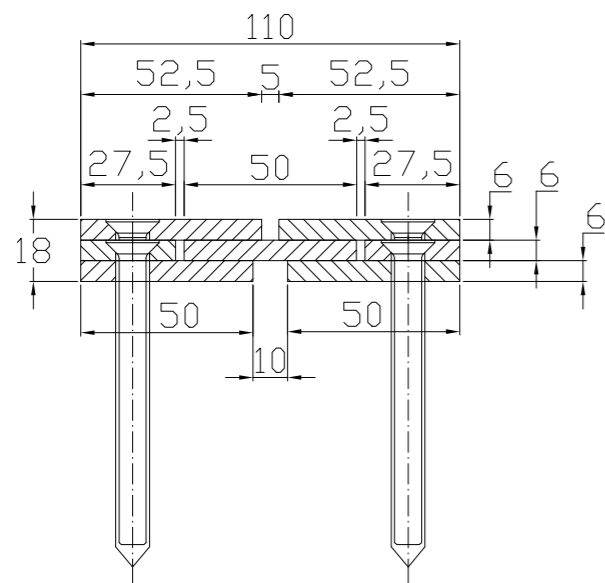


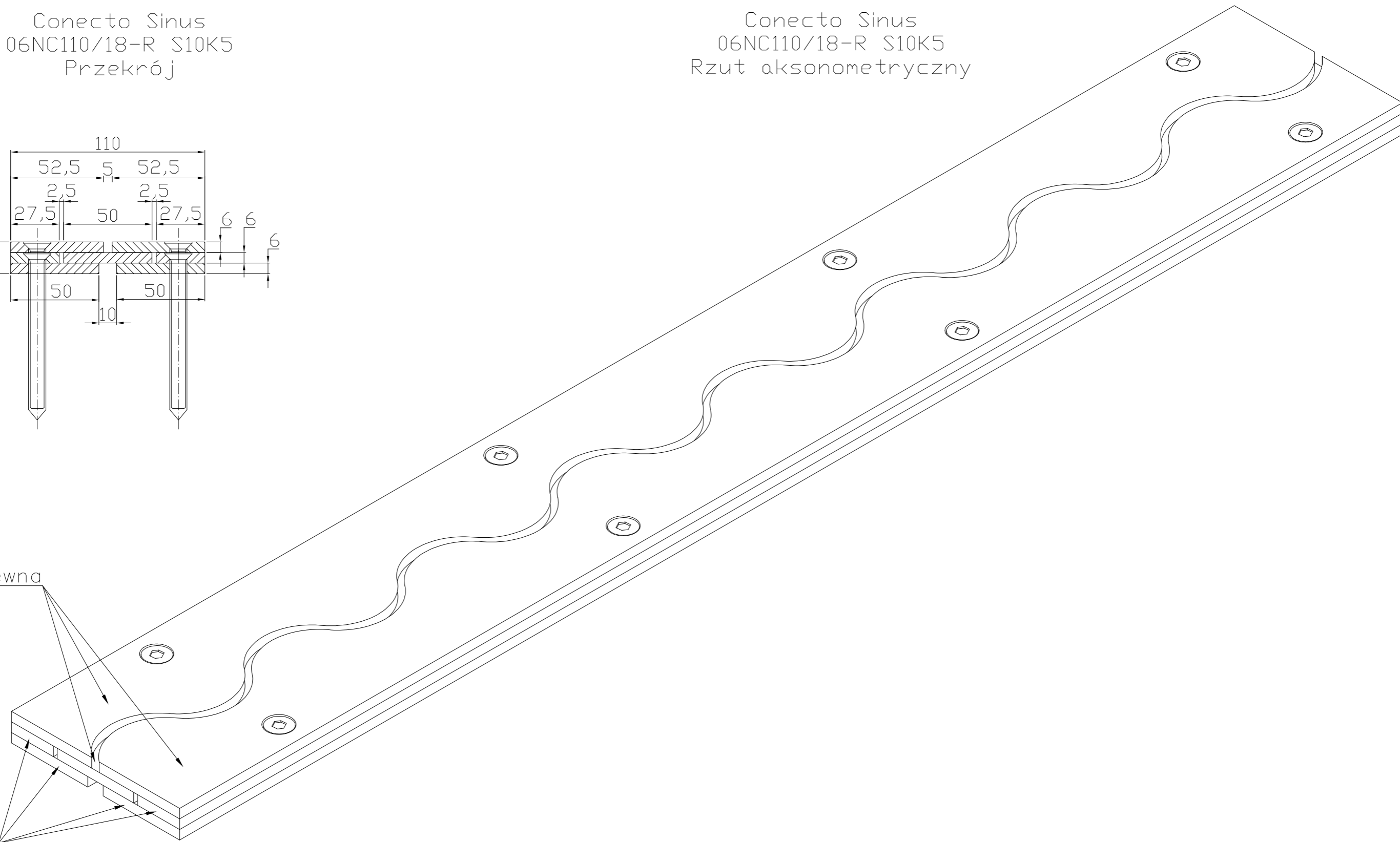
Conecto Sinus
06NC110/18-R S10K5
Przekrój



Conecto Sinus
06NC110/18-R S10K5
Rzut aksonometryczny

Stal nierdzewna

Stal czarna



Conecto Sinus
06NC110/18-R S10K5
L=3000, Stal nierdzewna

Conecto Profiles Sp. z o.o.
ul. Przemysłowa 39
61-541 Poznań
www.conecto-profiles.com



ROZMIAR / SIZE
A3

SKALA / SCALE
1:1

Wszystkie wymiary podano w [mm]
All dimensions in [mm]

PROJEKT PROJECT

ZŁOŻENIE SUB ASSEMBLY

RYSUNEK DRAWING

01

ARKUSZ SHEET

1 Z OF 1

WER REV
