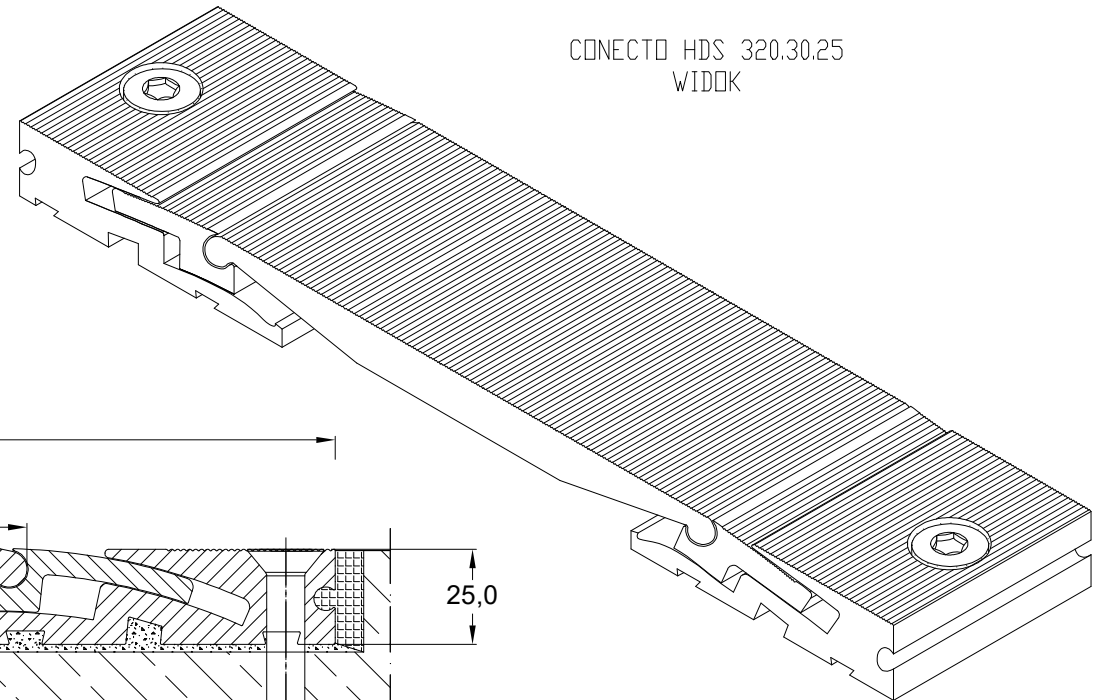
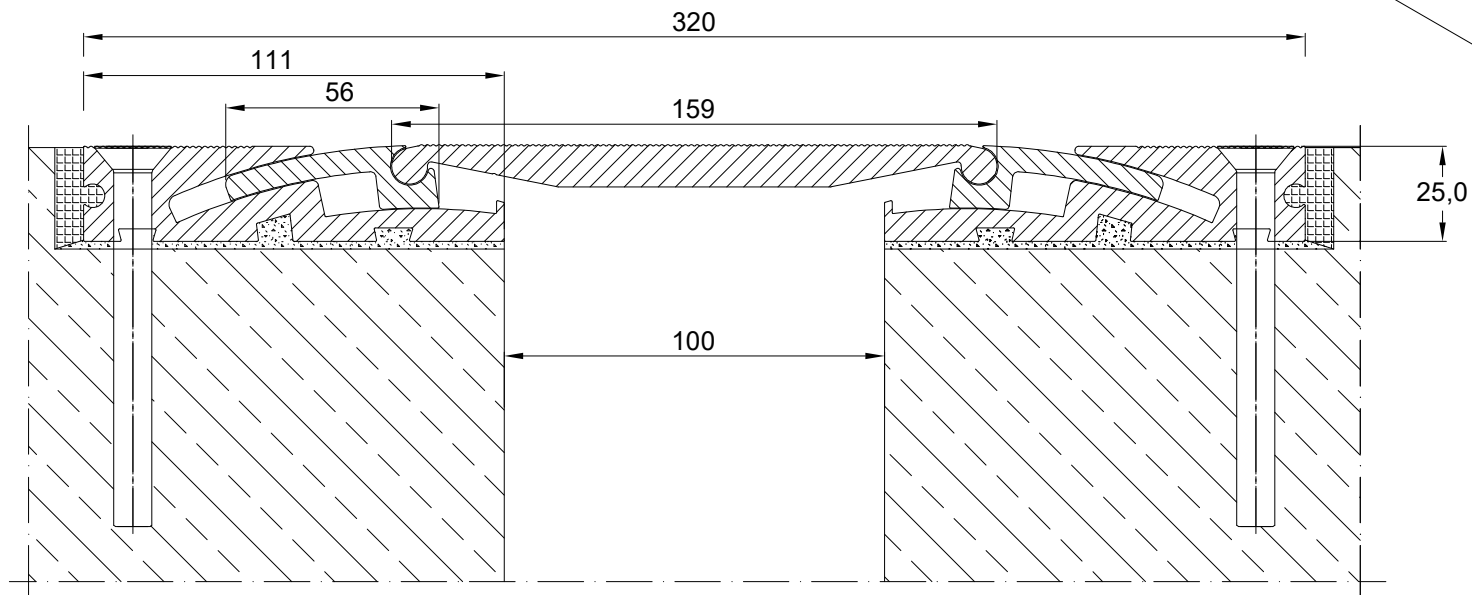


TABELA INFORMACYJNA

Typ profilu	Widoczny element [mm]	Szerokość szczeliny [mm]	Wysokość zabudowy [mm]	Rodzaj materiału	Obciążenie samochodów ciężarowych (DIN 1072) [kN]	Obciążenie wózków transportowych (DIN 1055) [kN]	Obciążenie twarde koła [kg/mm szer. koła]	Kompensacja poziom/pion [mm]
HDS 320.30.25	320	100	25	Aluminium	600	130	15	60(±30)/30(±15)



CONECTO HDS 320.30.25
PRZEKRÓJ



Profil dylatacyjny
Conecto HDS 320.30.25

Conecto Profiles Sp. z o.o.
ul. Przemysłowa 39
61-541 Poznań
www.conecto-profiles.com



ROZMIAR / SIZE A3	SKALA / SCALE 1:1	Wszystkie wymiary podano w [mm] All dimensions in [mm]
----------------------	----------------------	---------------------------------------------------------------

PROJEKT	PROJECT	ZŁOŻENIE	SUB ASSEMBLY	RYSUNEK	DRAWING	ARKUSZ SHEET	WER REV
--		--		01		1 Z OF 1	