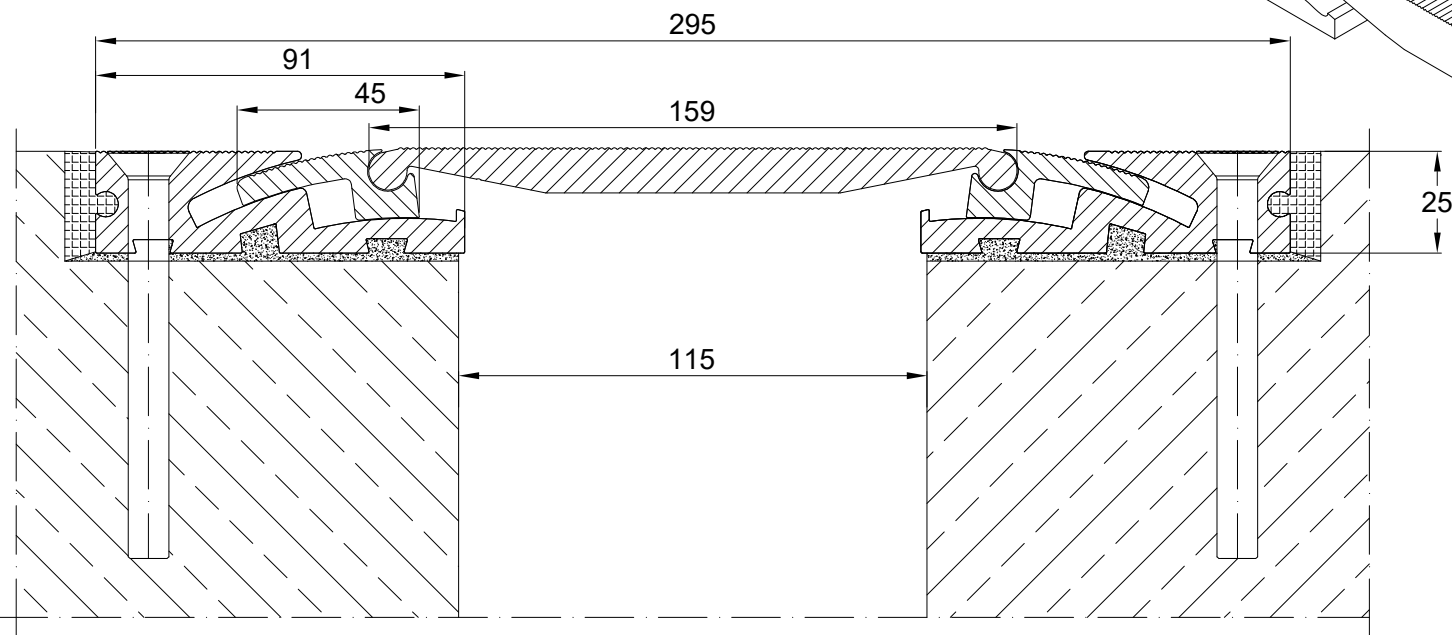


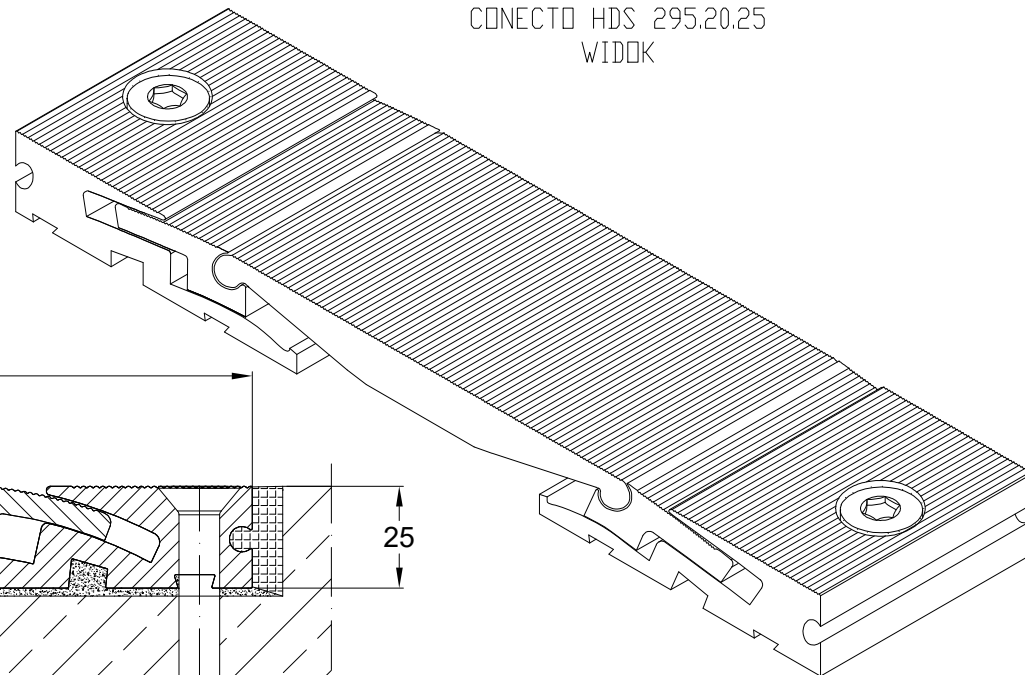
TABELA INFORMACYJNA

Typ profilu	Widoczny element [mm]	Szerokość szczeliny [mm]	Wysokość profilu [mm]	Materiał	Obciążenie samochodów ciężarowych (DIN 1072) [kN]	Obciążenie wózków transportowych (DIN 1055) [kN]	Obciążenie twarde koła [kg/mm szerokości koła]	Kompensacja poziom/pion [mm]
HDS 295.20.25	295	115	25	Aluminium	600	130	15	40(±20)/30(±15)

CONNECTO HDS 295.20.25
PRZEKRÓJ



CONNECTO HDS 295.20.25
WIDOK



Profil dylatacyjny
Conecto HDS 295.20.25

Conecto Profiles Sp. z o.o.
ul. Przemysłowa 39
61-541 Poznań
www.conecto-profiles.com



ROZMIAR / SIZE A3	SKALA / SCALE 1:1	Wszystkie wymiary podano w [mm] All dimensions in [mm]
----------------------	----------------------	---

PROJEKT	PROJECT	ZŁOŻENIE	SUB ASSEMBLY	RYSUNEK	DRAWING	ARKUSZ SHEET	WER REV
--		--		01		1 Z OF 1	