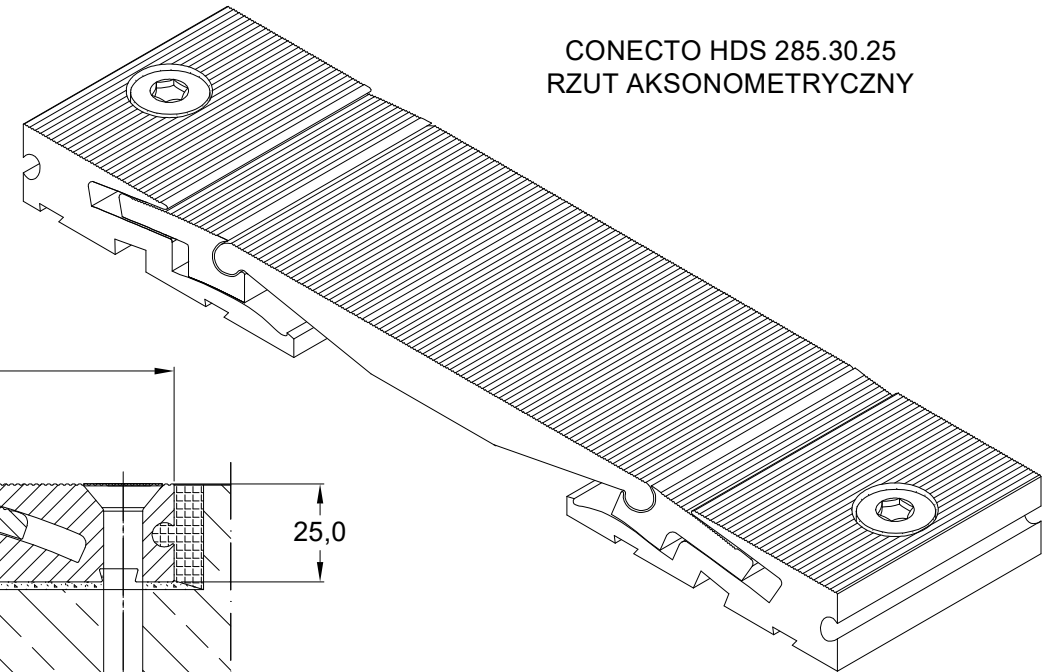


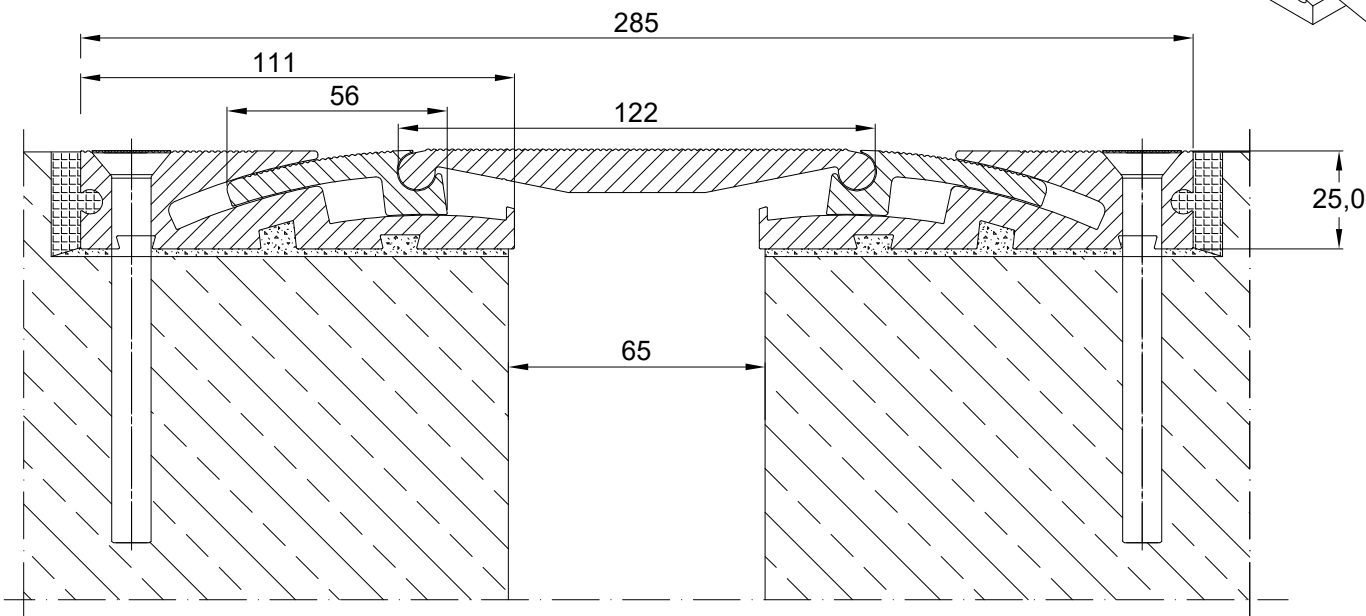
TABELA INFORMACYJNA

Typ profilu	Widoczny element [mm]	Szerokość szczeliny [mm]	Wysokość zabudowy [mm]	Rodzaj materiału	Obciążenie samochodów ciężarowych (DIN 1072) [kN]	Obciążenie wózków transportowych (DIN 1055) [kN]	Obciążenie twarde koła [kg/mm szerokości koła]	Kompensacja poziom/pion [mm]
HDS 285.30.25	285	65	25	Aluminium	600	130	15	60(±30)/30(±15)

CONECTO HDS 285.30.25
RZUT AKSONOMETRYCZNY



CONECTO HDS 285.30.25
PRZEKRÓJ



Profil dylatacyjny
Conecto HDS 285.30.25

Conecto Profiles Sp. z o.o.
ul. Przemysłowa 39
61-541 Poznań
www.conecto-profiles.com



ROZMIAR / SIZE A3	SKALA / SCALE 1:1	Wszystkie wymiary podano w [mm] All dimensions in [mm]
----------------------	----------------------	---

PROJEKT	PROJECT	ZŁOŻENIE	SUB ASSEMBLY	RYСУNEK	DRAWING	ARKUSZ SHEET	WER REV
--	--	--	--	01	01	1 Z OF 1	