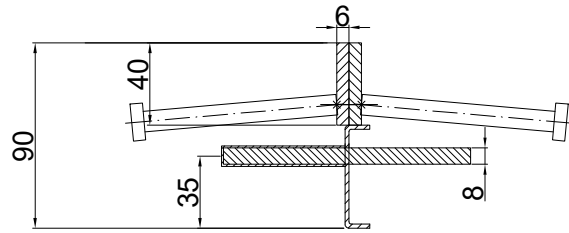
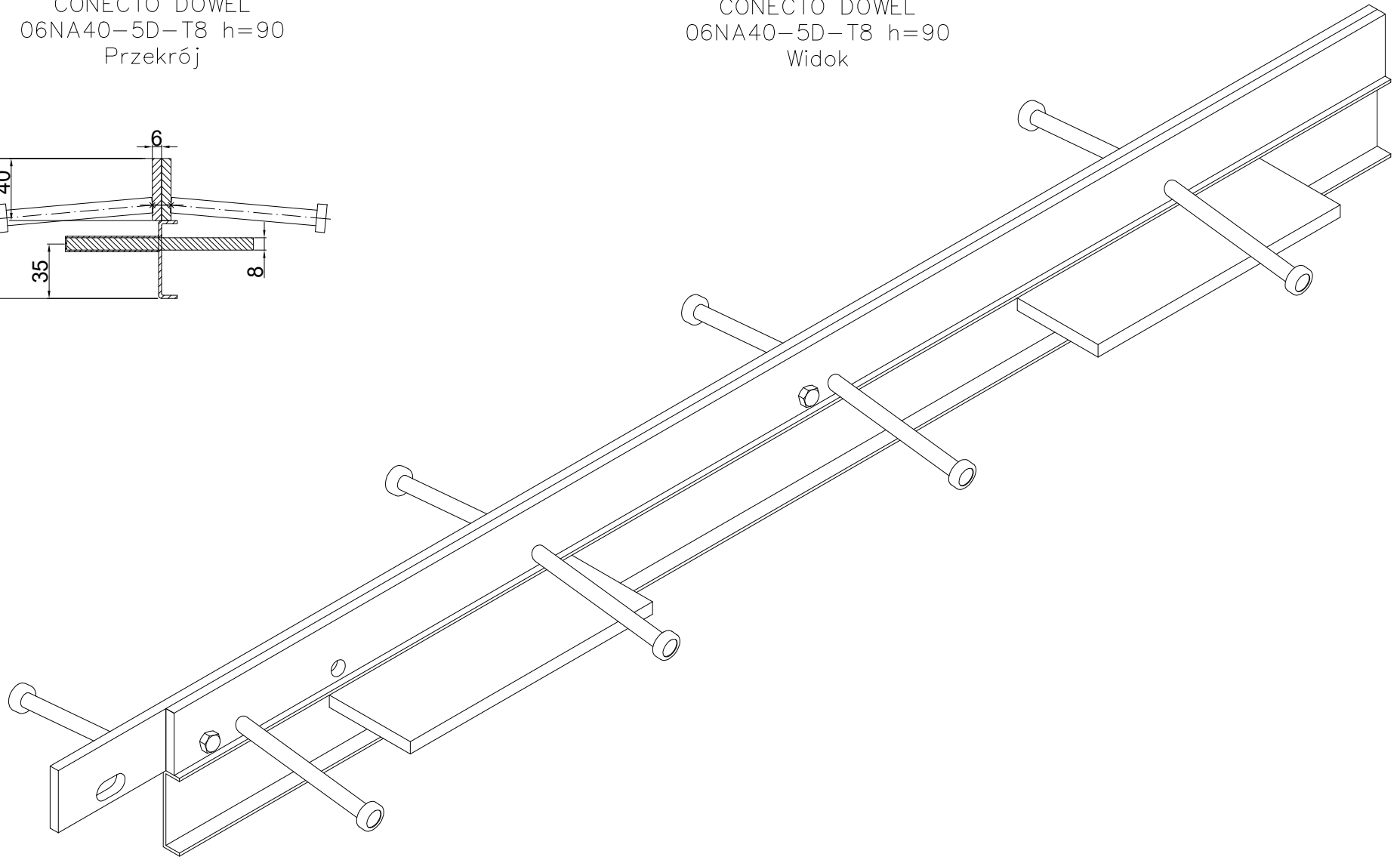


CONECTO DOWEL
06NA40-5D-T8 h=90
Przekrój



CONECTO DOWEL
06NA40-5D-T8 h=90
Widok



Profil dylatacyjny Conecto Dowel
06NA40-5D-T8 h=90
L=3000, stal czarna

Conecto Profiles Sp. z o.o.
ul. Przemysłowa 39
61-541 Poznań
www.conecto-profiles.com



| ROZMIAR / SIZE | SKALA / SCALE | Wszystkie wymiary podano w [mm] All dimensions in [mm] | | PROJEKT | PROJECT | ZŁOŻENIE | SUB ASSEMBLY | RYSUNEK | DRAWING | ARKUSZ | SHEET | WER | REV |
|----------------|---------------|---|--|---------|---------|----------|--------------|---------|---------|--------|---------|-----|-----|
| A3 | 1:1 | | | -- | | -- | | 01 | | 1 | Z OF | 1 | |