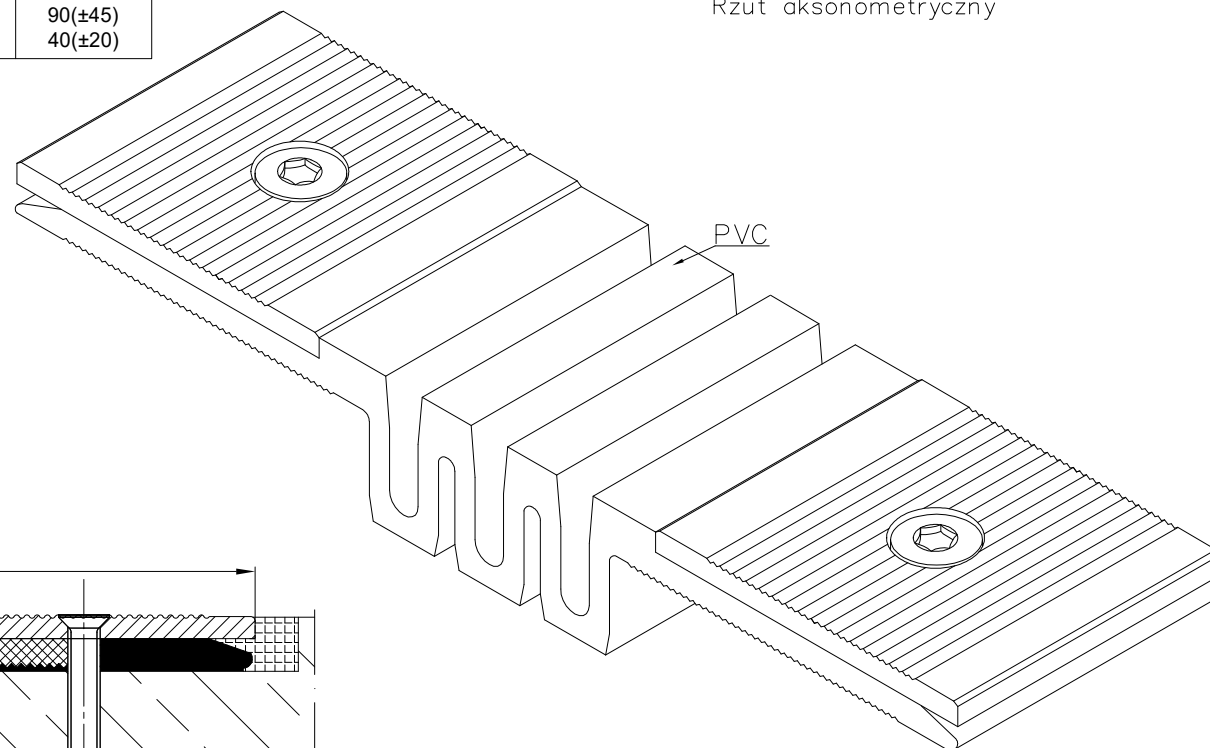


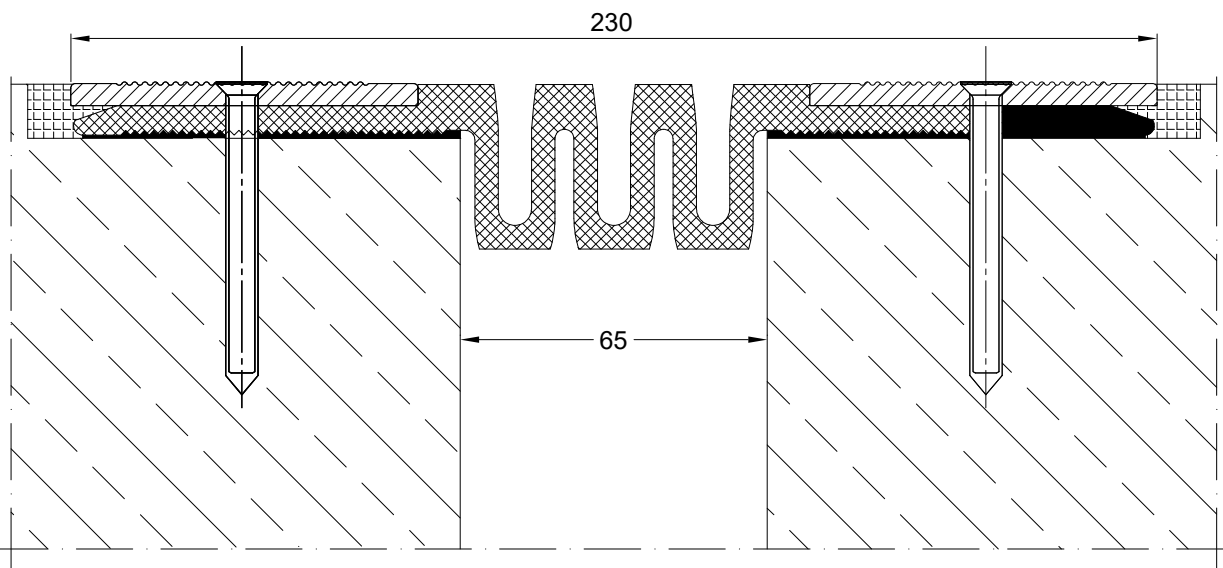
TABELA INFORMACYJNA

| Typ profilu | Widoczny element [mm] | Szerokość szczeliny [mm] | Sposób montażu | Wysokość zabudowy [mm] | Rodzaj materiału | Obciążenie maksymalne [KN] | Kompensacja poziom/pion [mm] |
|-------------|-----------------------|--------------------------|----------------|------------------------|------------------|----------------------------|------------------------------|
| SL 230.70.W | 230                   | 65                       | Nakładka       | 10                     | Aluminium, PVC   | 600                        | 90(±45)<br>40(±20)           |

CONECTO PARK SL 230.70.W  
Rzut aksonometryczny



CONECTO PARK SL 230.70.W  
Przekrój



Profil dylatacyjny Conecto Park  
SL 230.70.W

Conecto Profiles Sp. z o.o.  
ul. Przemysłowa 39  
61-541 Poznań  
www.conecto-profiles.com



ROZMIAR / SIZE  
A3

SKALA / SCALE  
1:1

Wszystkie wymiary podano w [ mm ]  
All dimensions in [ mm ]

| PROJEKT | PROJECT | ZŁOŻENIE | SUB ASSEMBLY | RYSunEK | DRAWING | ARKUSZ SHEET | VER REV |
|---------|---------|----------|--------------|---------|---------|--------------|---------|
| --      |         | --       |              |         | 01      | 1 Z OF 1     |         |