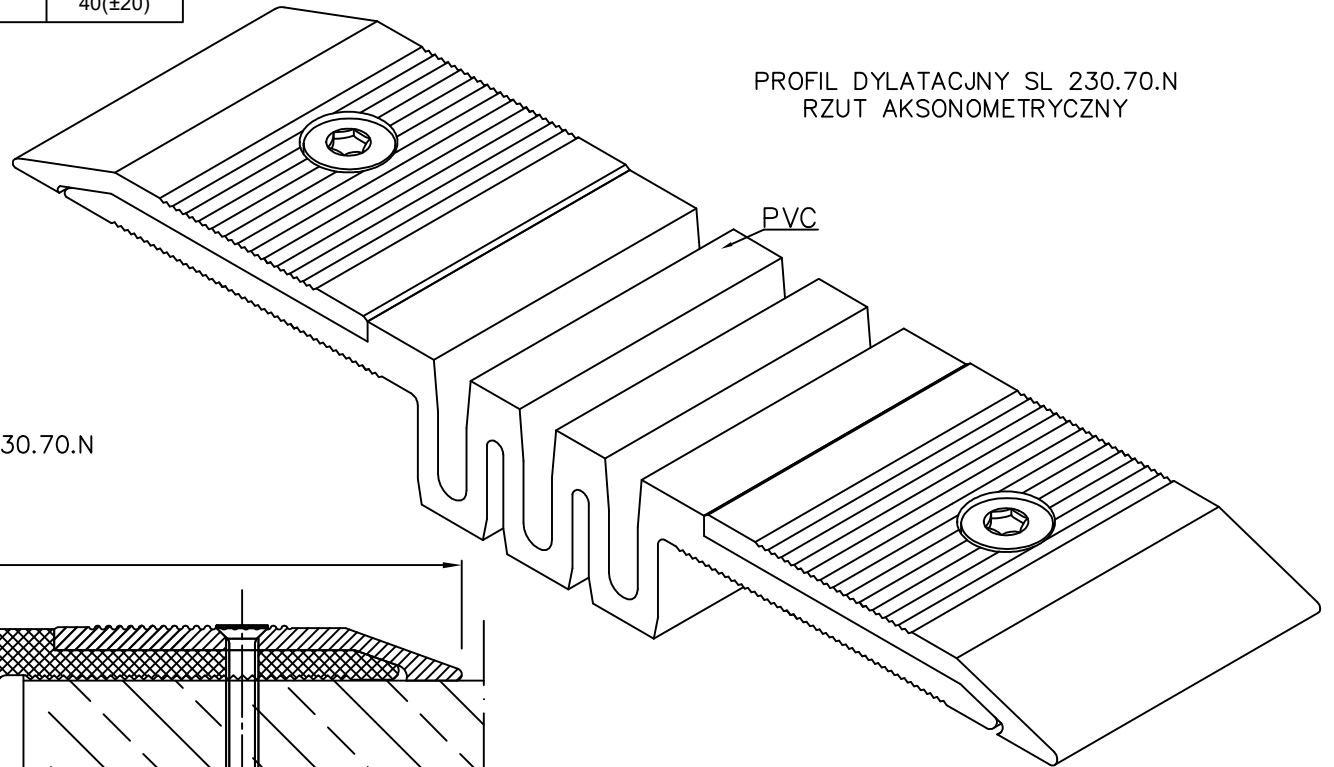


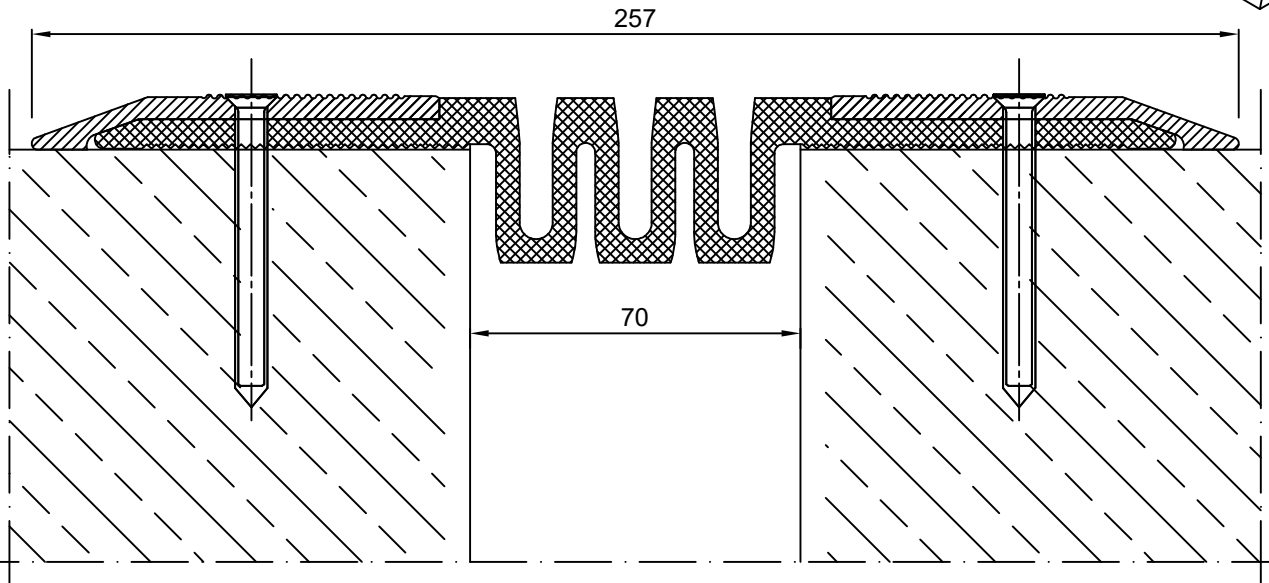
TABELA INFORMACYJNA

Typ profilu	Widoczny element [mm]	Szerokość szczeliny [mm]	Sposób montażu	Wysokość zabudowy [mm]	Rodzaj materiału	Obciążenie maksymalne [KN]	Kompensacja poziom/pion [mm]
SL 230.70.N	257	70	Nakładka	10	Aluminium, PVC	600	90(±45) 40(±20)



PROFIL DYLATACYJNY SL 230.70.N
RZUT AKSONOMETRYCZNY

PROFIL DYLATACYJNY SL 230.70.N
PRZEKRÓJ



Profil dylatacyjny Conecto Park
SL 230.70.N

Conecto Profiles Sp. z o.o.
ul. Przemysłowa 39
61-541 Poznań
www.conecto-profiles.com



PROJEKT / PROJECT	ZŁOŻENIE / SUB ASSEMBLY	RYSLINEK / DRAWING	ARKUSZ / SHEET	VER / REV
--	--	01	1 Z DF 1	

ROZMIAR / SIZE: -
SKALA / SCALE: -
Wszystkie wymiary podano w [mm]
All dimensions in [mm]