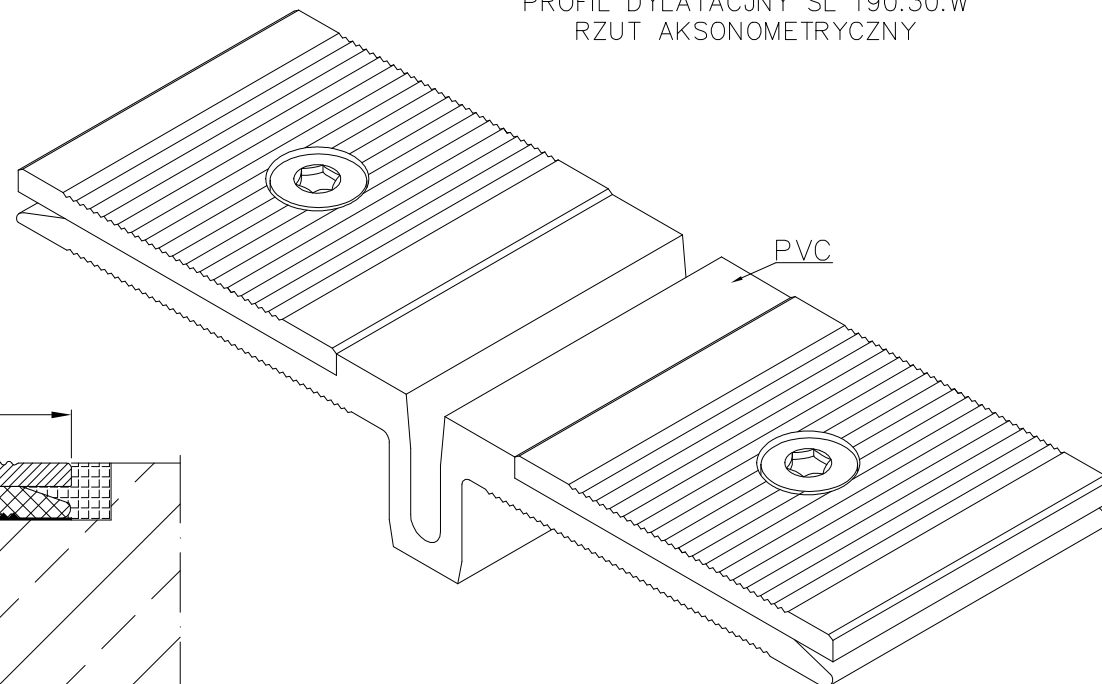


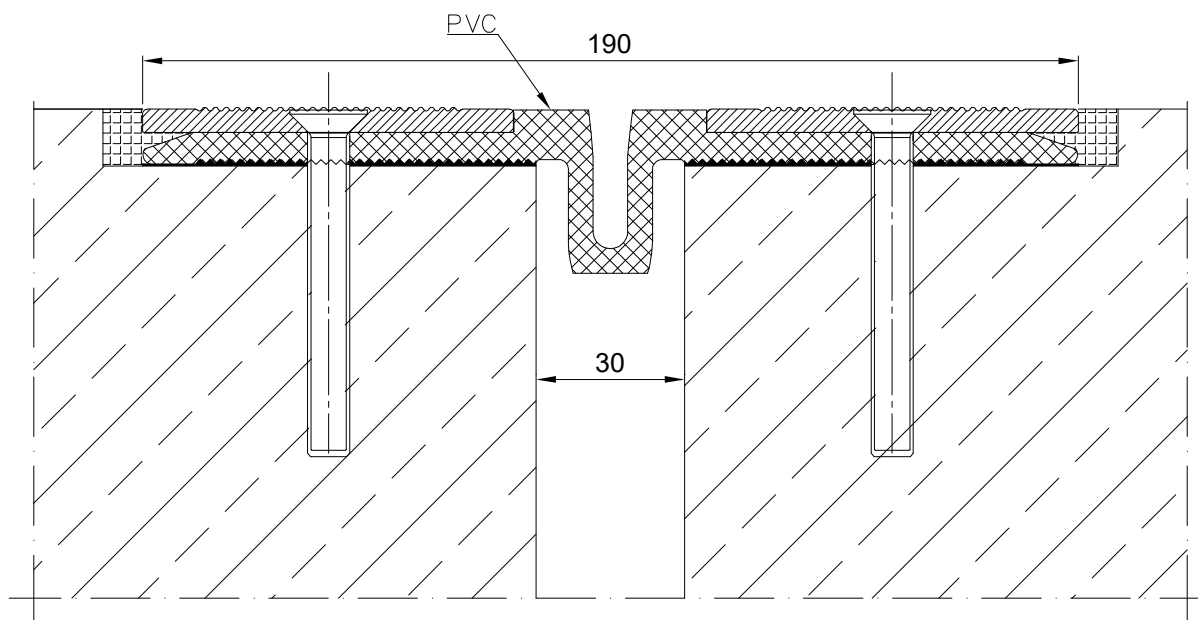
TABELA INFORMACYJNA

Typ profilu	Widoczny element [mm]	Szerokość szczeliny [mm]	Sposób montażu	Wysokość zabudowy [mm]	Rodzaj materiału	Obciążenie maksymalne [KN]	Kompensacja poziom/pion [mm]
SL190.30.W	190	30	Montaż w niszy	Wpust 10	Aluminium, PVC	600	40(±20) 30(±15)

PROFIL DYLATACyjNY SL 190.30.W
RZUT AKSONOMETRYCZNY



PROFIL DYLATACyjNY SL 190.30.W
PRZEKRÓJ



Profil dylatacyjny Conecto Park
SL 190.30.W PVC

Conecto Profiles Sp. z o.o.
ul. Przemysłowa 39
61-541 Poznań
www.conecto-profiles.com



PROJEKT	PROJECT	ZŁOŻENIE	SUB ASSEMBLY	RYSunEK	DRAWING	ARKUSZ SHEET	WER REV
--		--			01	1 Z OF 1	

ROZMIAR / SIZE A3
SKALA / SCALE 1:1
Wszystkie wymiary podano w [mm]
All dimensions in [mm]