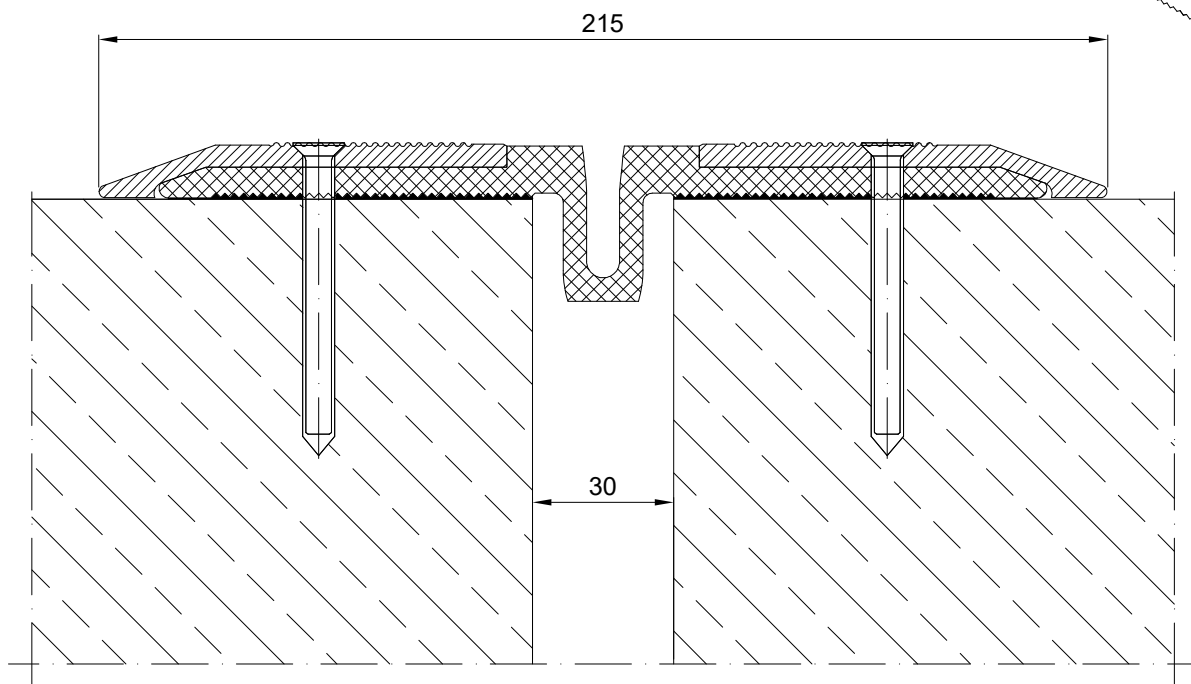


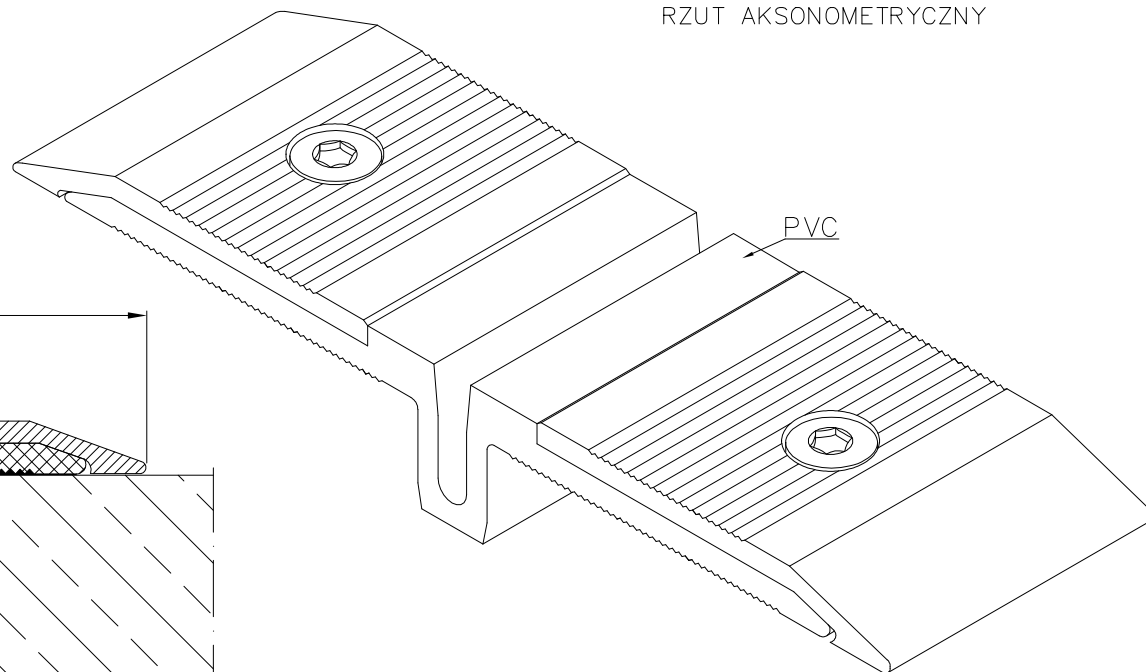
TABELA INFORMACYJNA

Typ profilu	Widoczny element [mm]	Szerokość szczeliny [mm]	Sposób montażu	Wysokość zabudowy [mm]	Rodzaj materiału	Obciążenie maksymalne [KN]	Kompensacja poziom/pion [mm]
SL190.30.N	215	30	Nakładka	10	Aluminium, PVC	600	40(±20) 30(±15)

CONECTO PARK SL 190.30.N
PRZEKRÓJ



CONECTO PARK SL 190.30.N
RZUT AKSONOMETRYCZNY



Profil dylatacyjny Conecto Park
SL 190.30.N

Conecto Profiles Sp. z o.o.
ul. Przemysłowa 39
61-541 Poznań
www.conecto-profiles.com



PROJEKT / PROJECT	ZŁOŻENIE / SUB ASSEMBLY	RYSUNEK / DRAWING	ARKUSZ / SHEET	VER / REV
--	--	01	1 Z DF 1	

ROZMIAR / SIZE
A3

SKALA / SCALE
1:1

Wszystkie wymiary podano w [mm]
All dimensions in [mm]