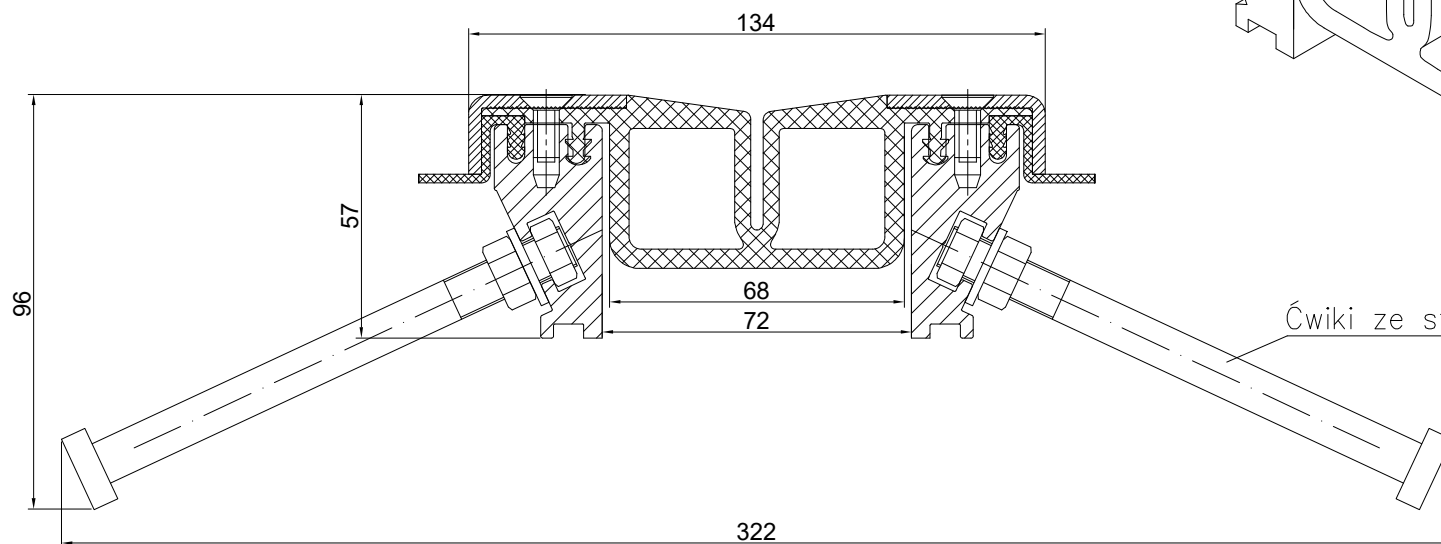


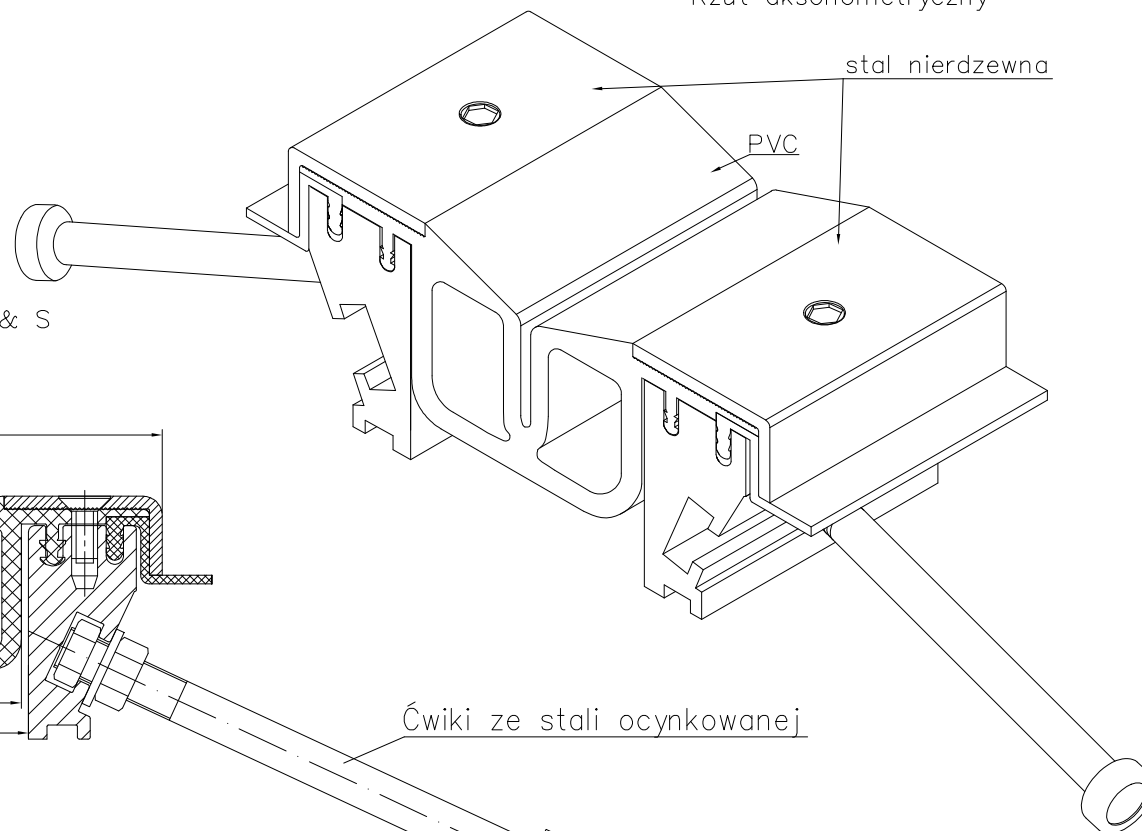
TABELA INFORMACYJNA

Typ profilu	Widoczny element [mm]	Szerokość szczeliny [mm]	Szerokość podstawy [mm]	Wysokość zabudowy [mm]	Rodzaj materiału	Obciążenie maksymalne [KN]	Kompensacja poziom/pion [mm]
GA 88.45.50& S +ćwiki ocynk	134	72	322	57 / 96	Aluminium, PVC, stal	300	90(±45)

CONECTO GA 88.45.50& S
Przekrój



CONECTO GA 88.45.50& S
Rzut aksonometryczny



Profil dylatacyjny Conecto Park
GA 88.45.50& S

Conecto Profiles Sp. z o.o.
ul. Przemysłowa 39
61-541 Poznań
www.conecto-profiles.com



ROZMIAR / SIZE	SKALA / SCALE	Wszystkie wymiary podano w [mm] All dimensions in [mm]		PROJEKT	PROJEKT	ZŁOŻENIE	SUB ASSEMBLY	RYSUNEK	DRAWING	ARKIUSZ SHEET	WER REV
A3	1:1			--	--			01		1 Z OF 1	