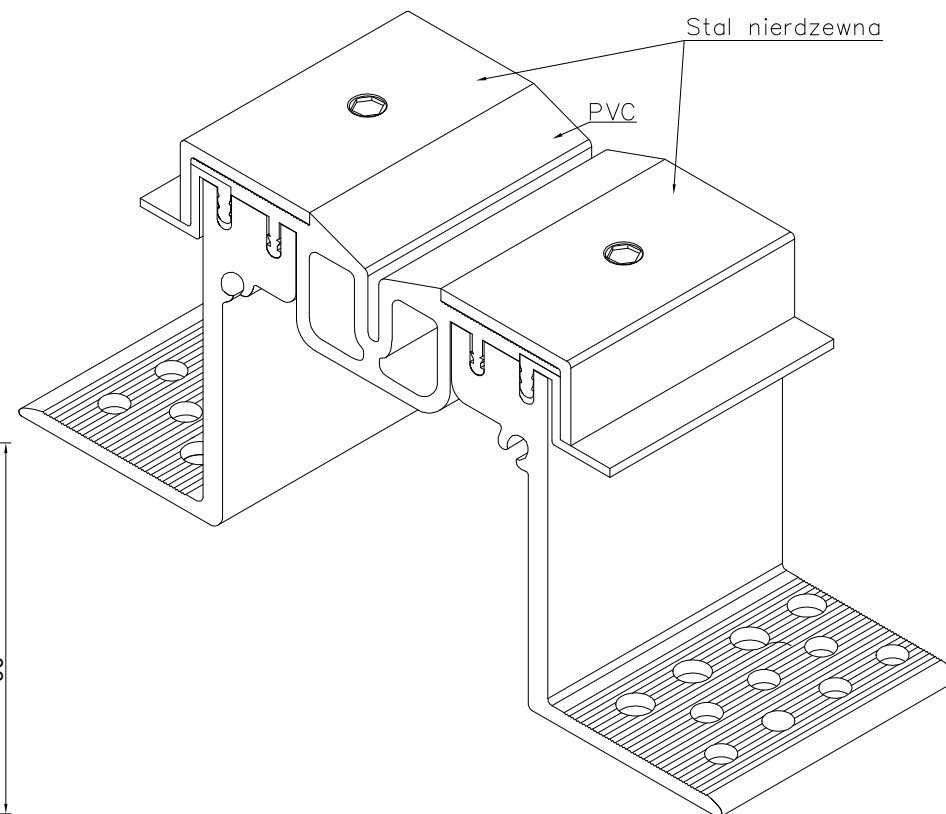


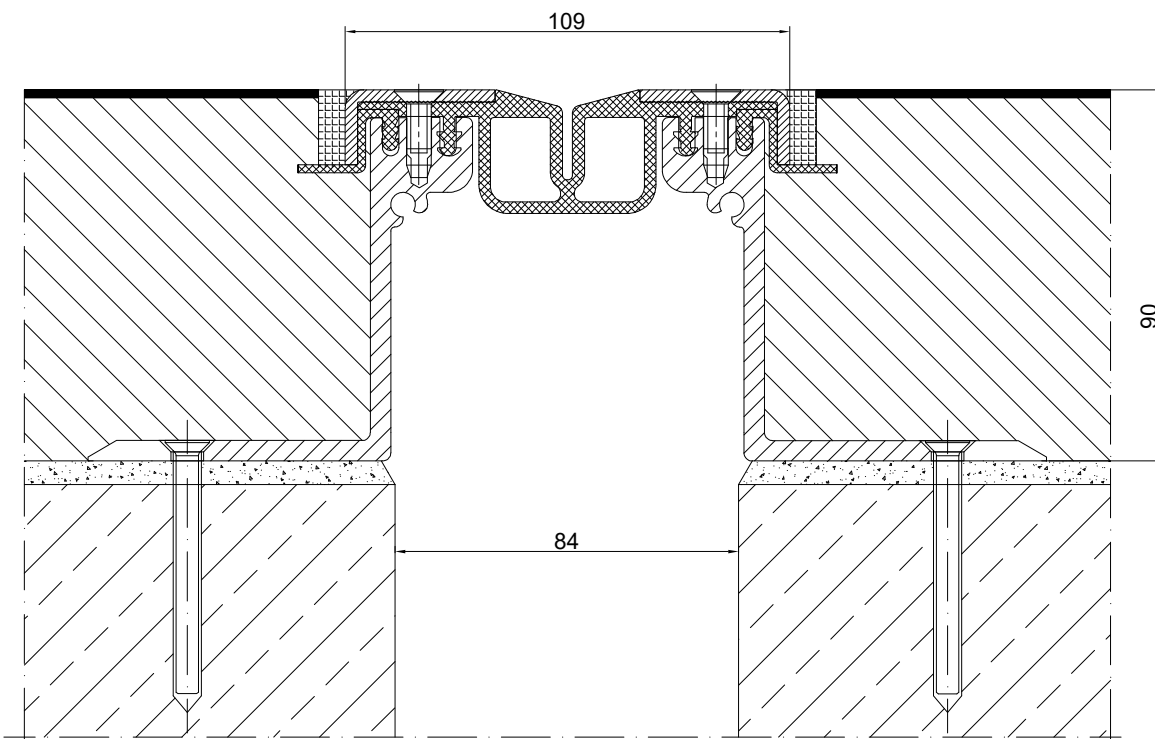
TABELA INFORMACYJNA

Typ profilu	Widoczny element [mm]	Szerokość szczeliny [mm]	Szerokość podstawy [mm]	Wysokość zabudowy [mm]	Rodzaj materiału	Obciążenie maksymalne [KN]	Kompensacja poziom/pion [mm]
GA 63.30.90 S	109	84	235	90	Aluminium, PVC, stal	90	60(±30)

CONECTO GA 63.30.90 S
Rzut aksonometryczny



CONECTO GA 63.30.90 S
Przekrój



Profil dylatacyjny Conecto
Park GA 63.30.90 S

Conecto Profiles Sp. z o.o.
ul. Przemysłowa 39
61-541 Poznań
www.conecto-profiles.com



ROZMIAR / SIZE
A3

SKALA / SCALE
1:1

Wszystkie wymiary podano w [mm]
All dimensions in [mm]

PROJEKT PROJECT

ZŁOŻENIE SUB ASSEMBLY

RYСУNEK DRAWING

ARKUSZ SHEET

VER REV

--

--

1 Z
DF 1