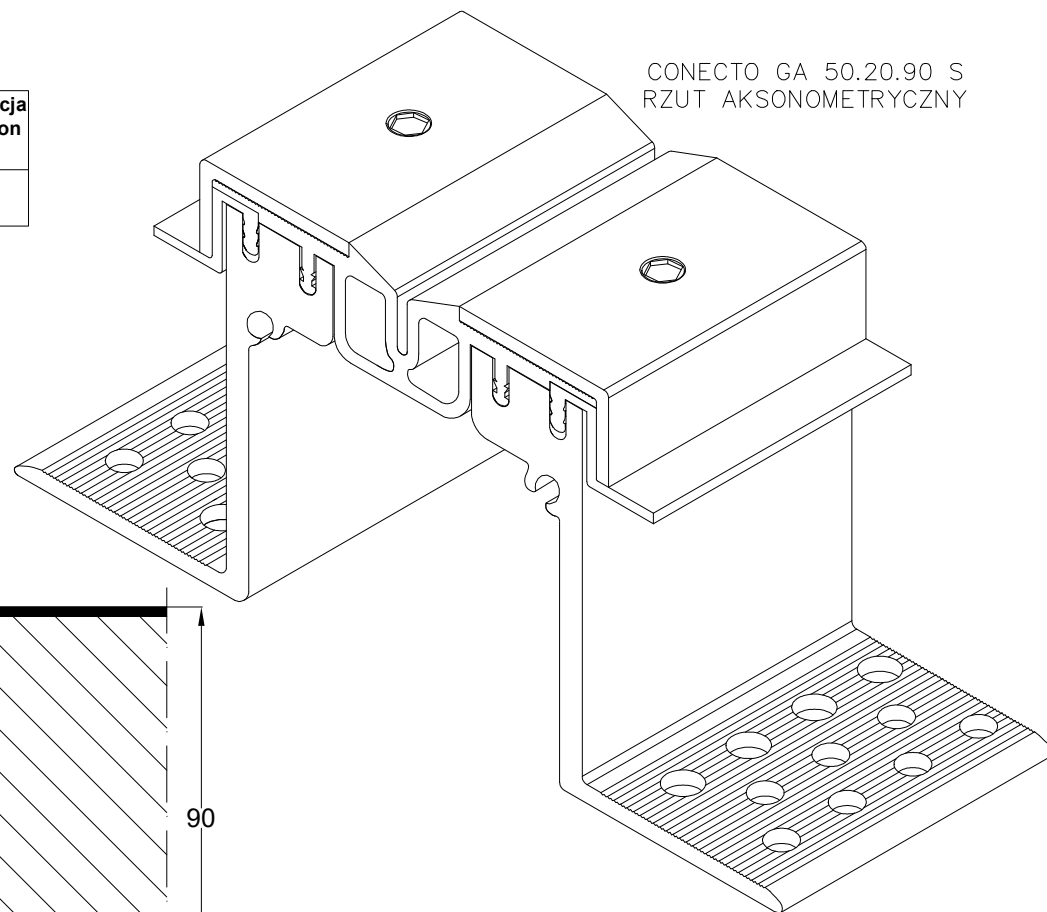


TABELA INFORMACYJNA

Typ profilu	Widoczny element [mm]	Szerokość szczeliny [mm]	Szerokość podstawy [mm]	Wysokość zabudowy [mm]	Rodzaj materiału	Obciążenie maksymalne [KN]	Kompensacja poziom/pion [mm]
GA 50.20.35 S	99	74	222	90	Aluminium, PVC, stal	120	40(±20)

CONECTO GA 50.20.90 S  
RZUT AKSONOMETRYCZNY



CONECTO GA 50.20.90 S  
PRZEKRÓJ

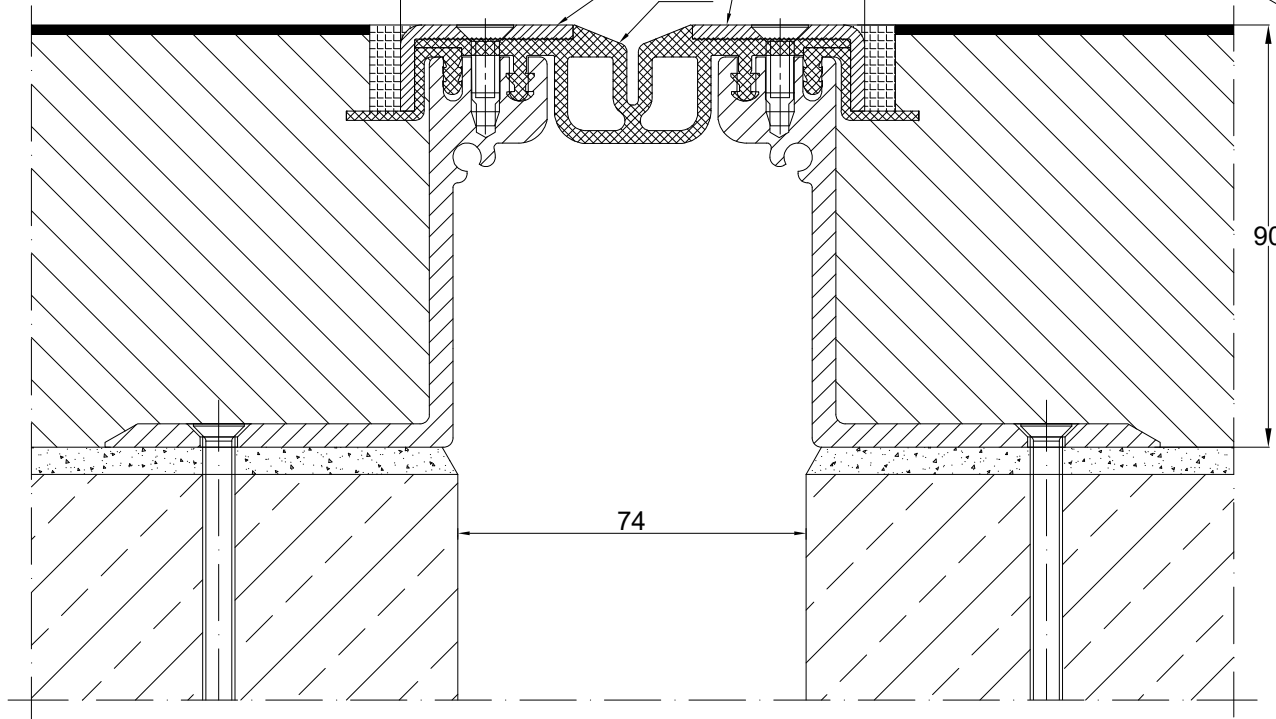
stal nierdzewna

99

PVC

90

74



Profil dylatacyjny Conecto Park  
GA 50.20.90 S

Conecto Profiles Sp. z o.o.  
ul. Przemysłowa 39  
61-541 Poznań  
www.conecto-profiles.com



ROZMIAR / SIZE  
A3

SKALA / SCALE  
1:1

Wszystkie wymiary podano w [ mm ]  
All dimensions in [ mm ]

PROJEKT	PROJECT	ZŁOŻENIE	SUB ASSEMBLY	RYСУNEK	DRAWING	ARKUSZ	WER
SHEET	REV						
--	--	--	--	01		1	Z DF 1