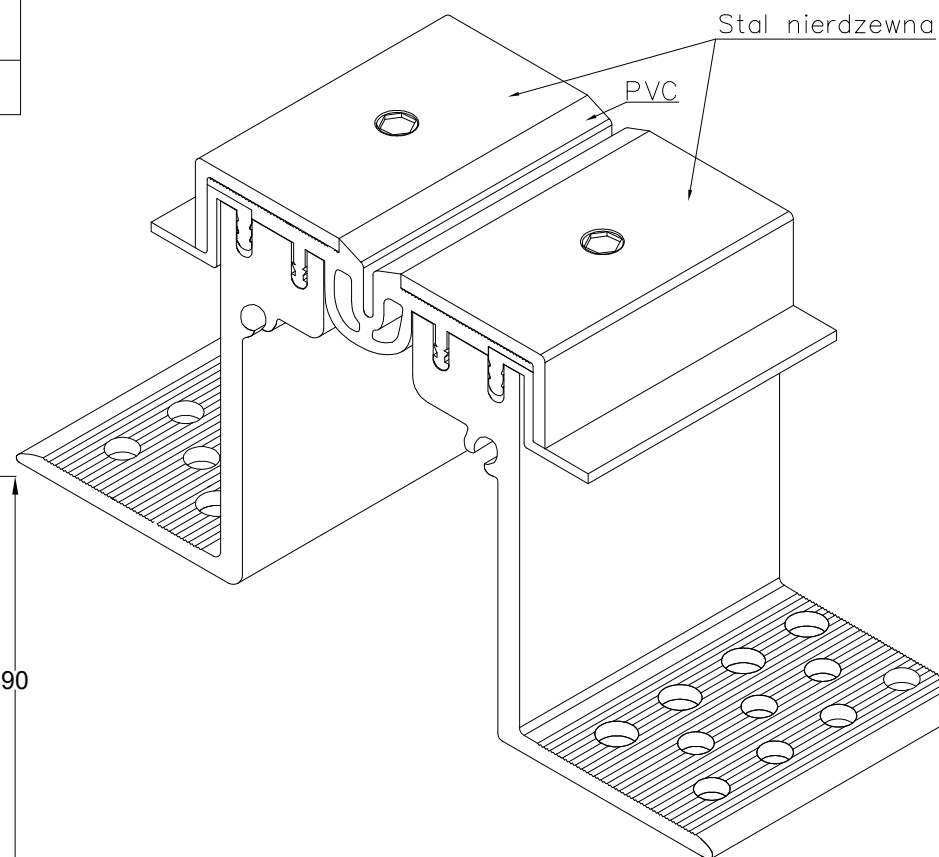


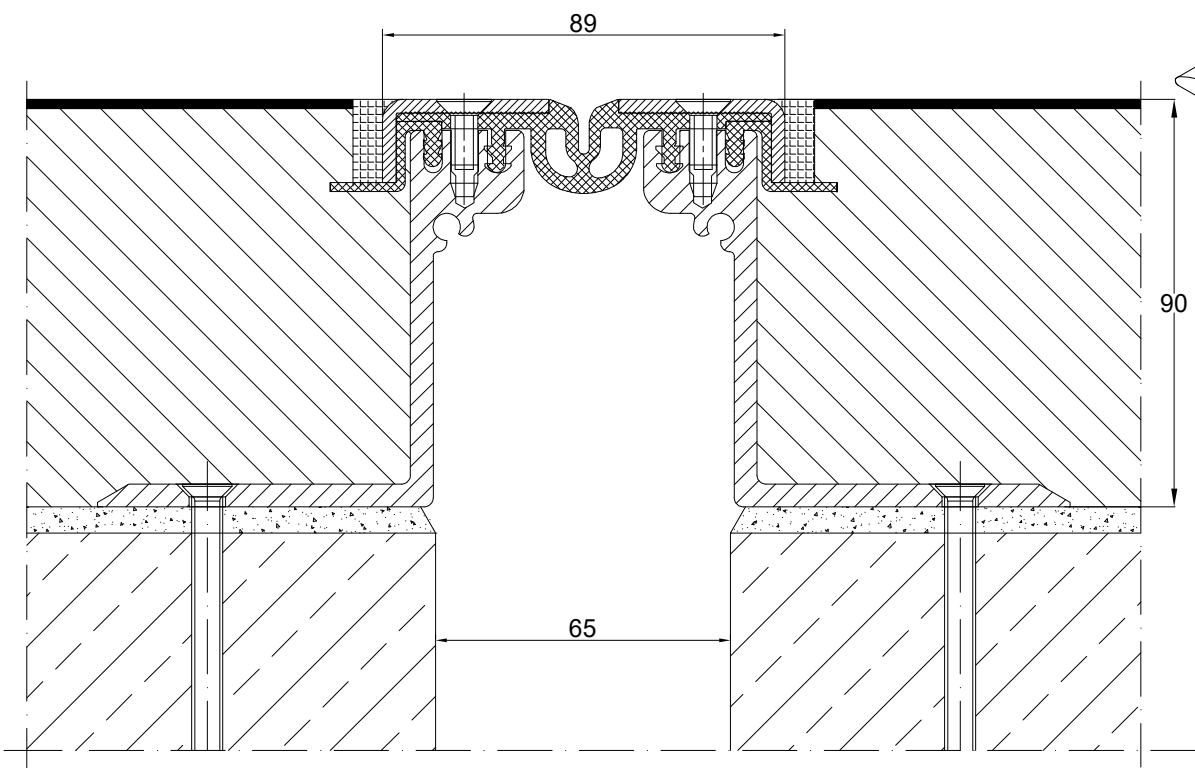
TABELA INFORMACYJNA

Typ profilu	Widoczny element [mm]	Szerokość szczeliny [mm]	Szerokość podstawy [mm]	Wysokość zabudowy [mm]	Rodzaj materiału	Obciążenie maksymalne [KN]	Kompensacja poziom/pion [mm]
GA 43.10.90 S	89	65	214	90	Aluminum, PVC, stal	120	20(±10)

CONECTO GA 43.10.90 S
RZUT AKSONOMETRYCZNY



CONECTO GA 43.10.90 S
PRZEKRÓJ



Profil dylatacyjny
Conecto Park GA 43.10.90 S

Conecto Profiles Sp. z o.o.
ul. Przemysłowa 39
61-541 Poznań
www.conecto-profiles.com



ROZMIAR / SIZE
A3

SKALA / SCALE
1:1

Wszystkie wymiary podano w [mm]
All dimensions in [mm]

PROJEKT	PROJECT	ZŁOŻENIE	SUB ASSEMBLY	RYСУNEK	DRAWING	ARKUSZ	SHEET	VER	REV
--	--	--	--	01	01	1	Z DF	1	