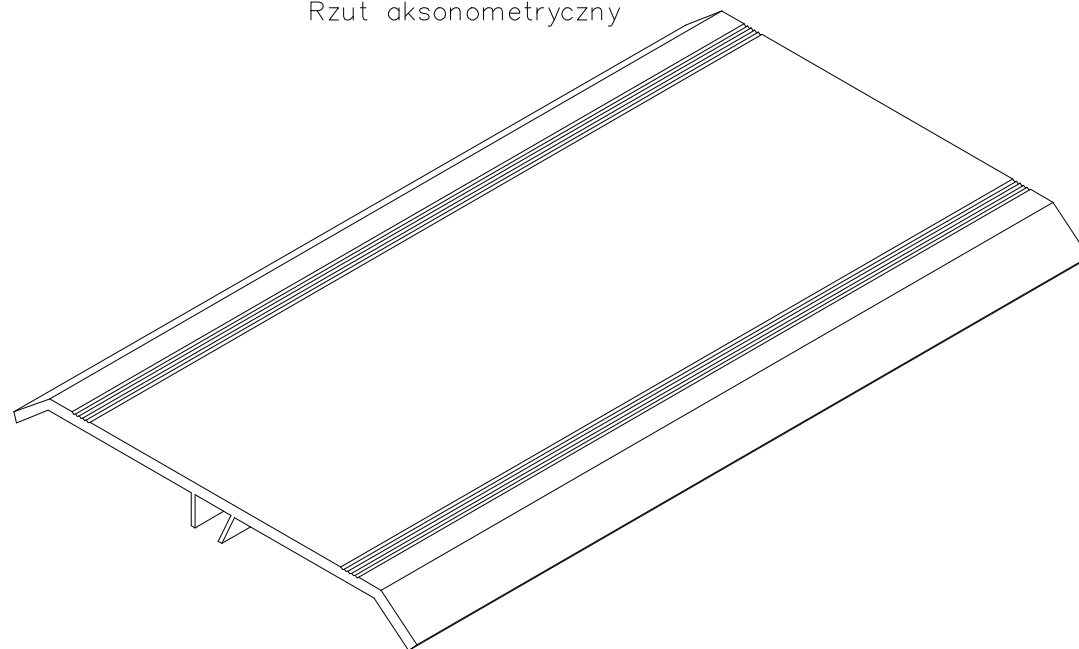


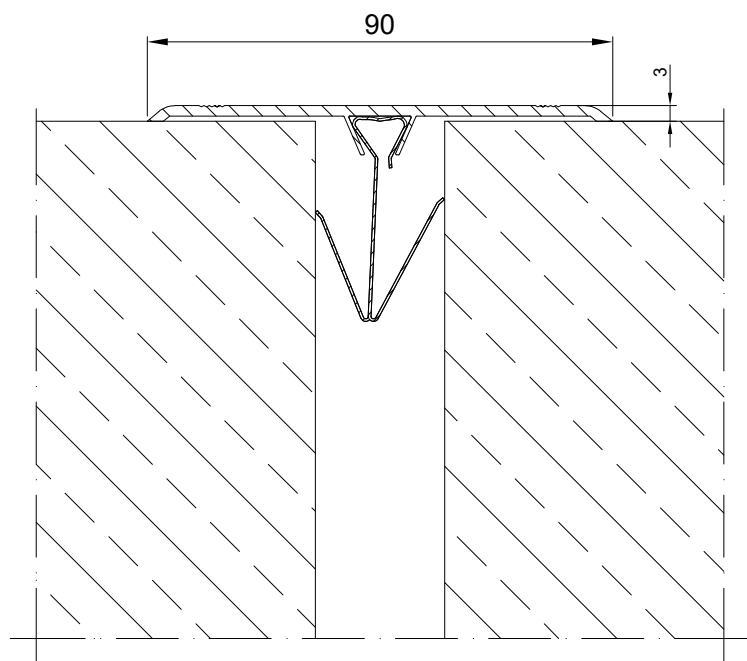
TABELA INFORMACYJNA

Typ profilu	Widoczny element [mm]	Szerokość szczeliny [mm]	Metoda instalacji	Materiał
JW 90	90	max 70	nakładka	Aluminium / PVC

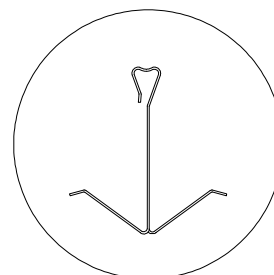
CONECTO JW 90
Rzut aksonometryczny



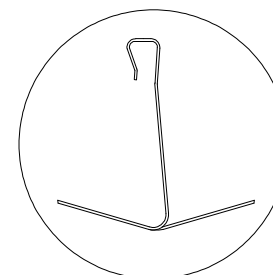
CONECTO JW 90
Przekrój



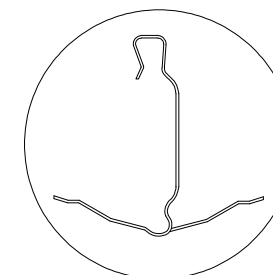
Klipsy:



15–35mm



35–80mm



70–120mm

Profil dylatacyjny Conecto
JW 90

Conecto Profiles Sp. z o.o.
ul. Przemysłowa 39
61-541 Poznań
www.conecto-profiles.com



ROZMIAR / SIZE	SKALA / SCALE	Wszystkie wymiary podano w [mm] All dimensions in [mm]
A3	1:1	

PROJEKT	PROJEKT	ZŁOŻENIE	SUB ASSEMBLY	RYСУNEK	DRAWING	ARKUSZ SHEET	WER REV
--		--		01		1 Z OF 1	