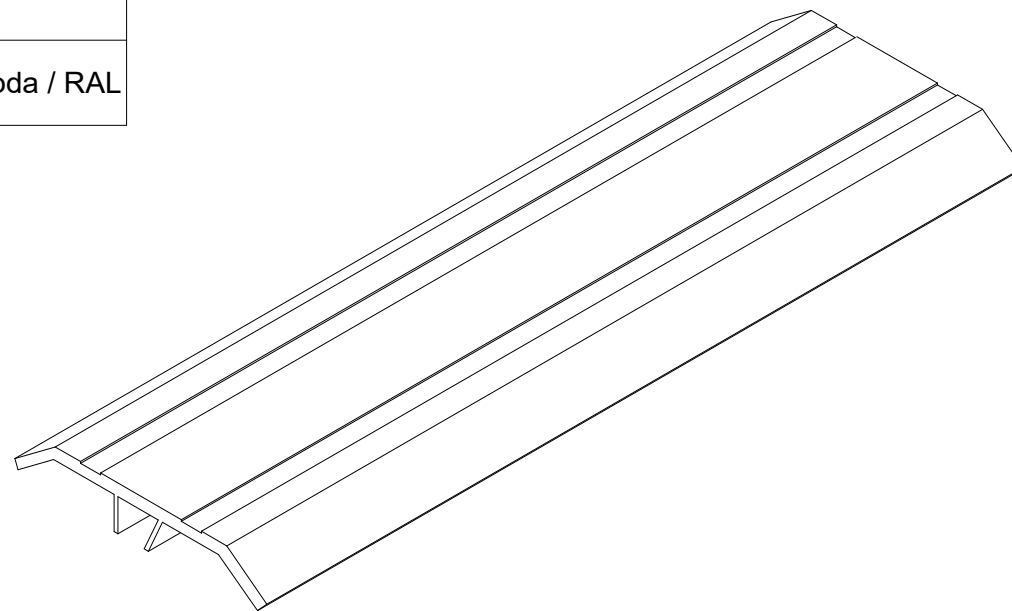


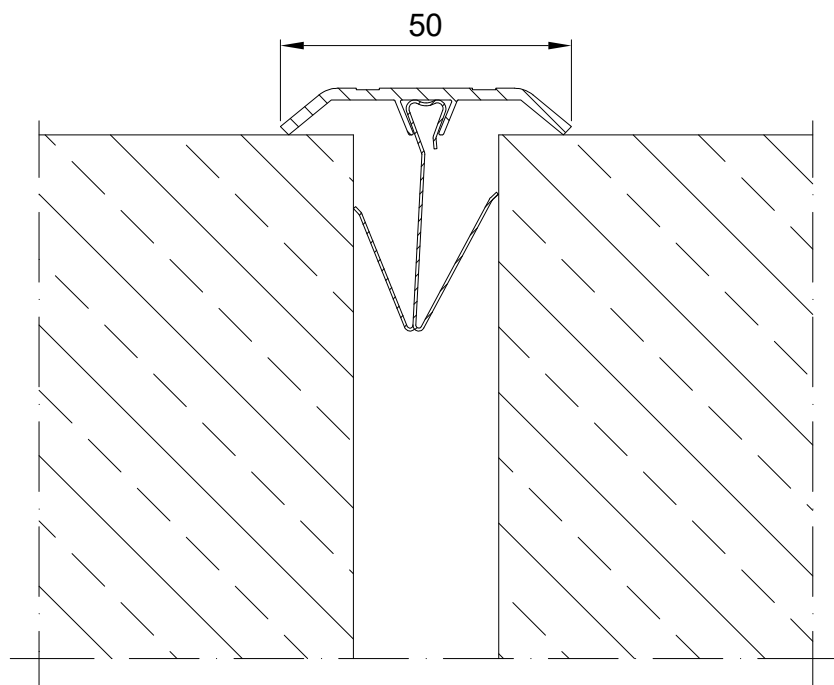
TABELA INFORMACYJNA

Typ profilu	Widoczny element [mm]	Szerokość szczeliny [mm]	Sposób montażu	Rodzaj materiału	Kolor
JW 50	50	max 30	Nakładka	Aluminium / PVC	Anoda / RAL

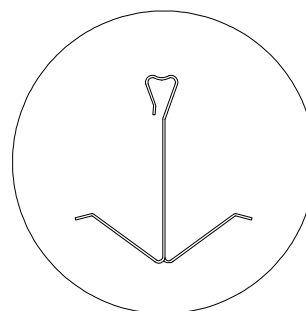
PROFIL DYLATACJNY JW 50
RZUT AKSONOMETRYCZNY



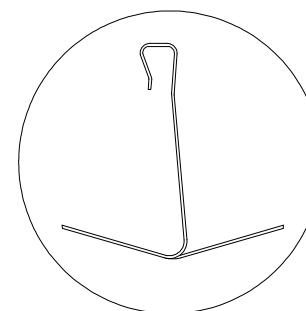
PROFIL DYLATACJNY JW 50
PRZEKRÓJ



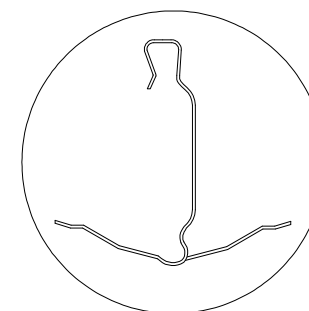
RODZAJE ZACISKÓW



szer. 15–35mm



szer. 35–80mm



szer. 70–120mm

Profil dylatacyjny Conecto
Jw 50

Conecto Profiles Sp. z o.o.
ul. Przemysłowa 39
61-541 Poznań
www.conecto-profiles.com



ROZMIAR / SIZE A3	SKALA / SCALE 1:1	Wszystkie wymiary podano w [mm] All dimensions in [mm]
----------------------	----------------------	---

PROJEKT	PROJECT	ZŁOŻENIE	SUB ASSEMBLY	RYСУNEK	DRAWING	ARKUSZ SHEET	WER REV
--	--	--	--	01	01	1 Z OF 1	