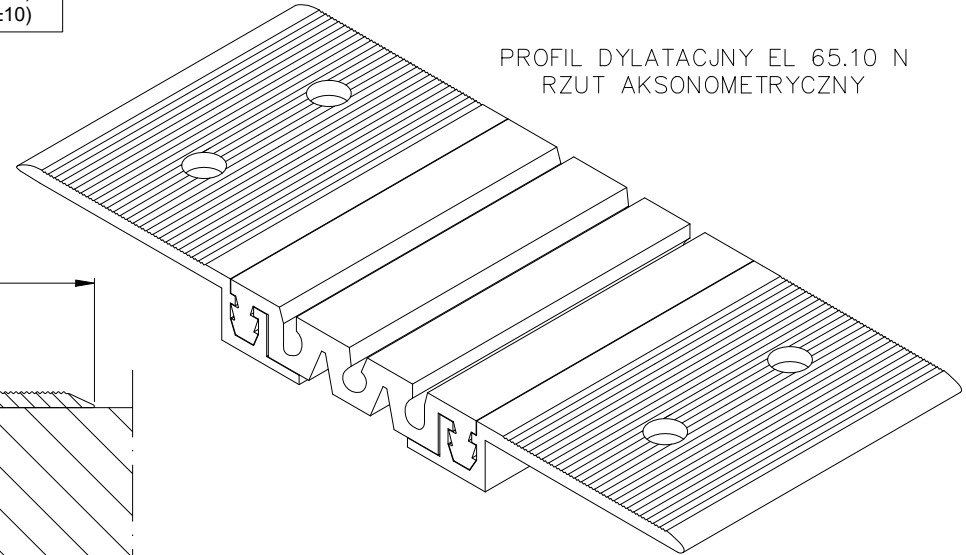


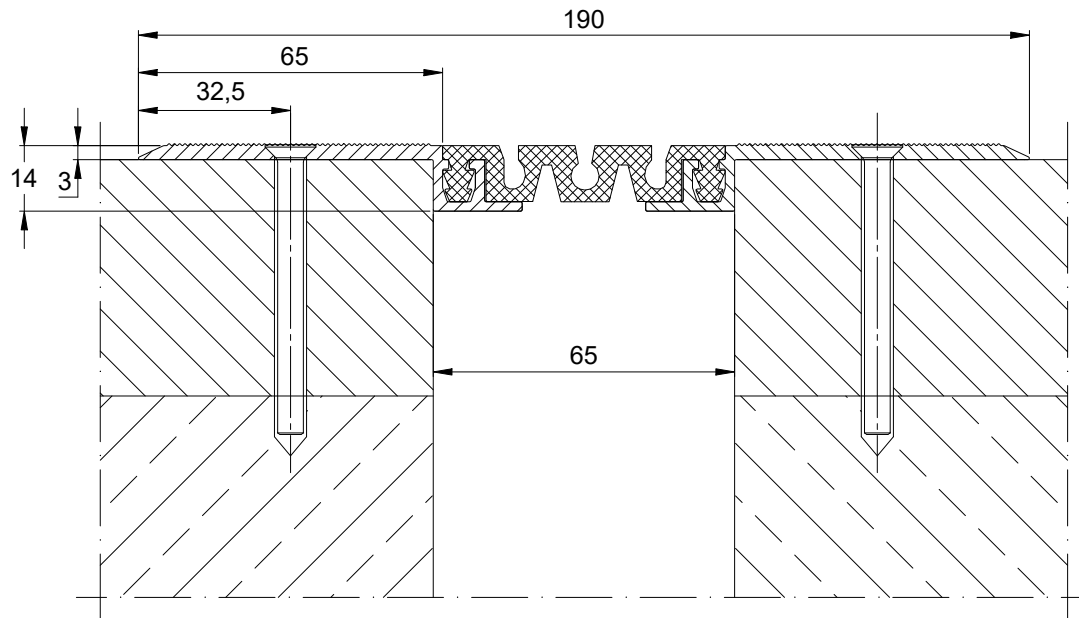
TABELA INFORMACYJNA

Typ profilu	Widoczny element [mm]	Szerokość szczeliny [mm]	Szerokość podstawy [mm]	Wysokość zabudowy [mm]	Rodzaj materiału	Obciążenie maksymalne [KN]	Kompensacja poziom/pion [mm]
EL 65.10 N	190	65	190	Nakładka	Aluminium, PCV modyfikowane	30	20(±10) 20(±10)

PROFIL DYLATACJNY EL 65.10 N  
RZUT AKSONOMETRYCZNY



PROFIL DYLATACJNY EL 65.10 N  
PRZEKRÓJ



KONTAKT W REGIONIE CONTACT IN REGION	Radostaw Ole			608 696 024
ZATWIERDZIŁ APPROVED				
SPRAWDZIŁ CHECKED				
RYSOWAŁ DREW PROJECTOR	Aleksandra Radziemska			
	NAZWISKO NAME	DATA DATE	PODPIS SIGNATURE	TELEFON PHONE
<small>Rysunek i wszystkie informacje, które zawiera są własnością firmy Conecto Profiles Sp. z o.o. Powielanie w jakiejkolwiek postaci całości, bądź części rysunku wymaga pisemnej zgody właściciela. This drawing and all information contained therein, is the property of Conecto Profiles Ltd. Reproduction of this drawing in whole or part, or disclosure to a third party is not permitted without written authorization from the proprietor. Conecto Profiles Sp. z o.o. tel. +48 62 76 329 46 email: office@conecto-profiles.com www.conecto-profiles.com</small>				

Profil dylatacyjny Conecto Elasto  
65.10.N

Conecto Profiles Sp. z o.o.  
ul. Przemysłowa 39  
61-541 Poznań  
www.conecto-profiles.com



ROZMIAR / SIZE A3 SKALA / SCALE 1:1 Wszystkie wymiary podano w [ mm ]  
All dimensions in [ mm ]

PROJEKT	PROJECT	ZŁOŻENIE SUB ASSEMBLY	RYSUNEK DRAWING	ARKUSZ SHEET	WER REV
--	--	--	01	1 Z OF 1	1