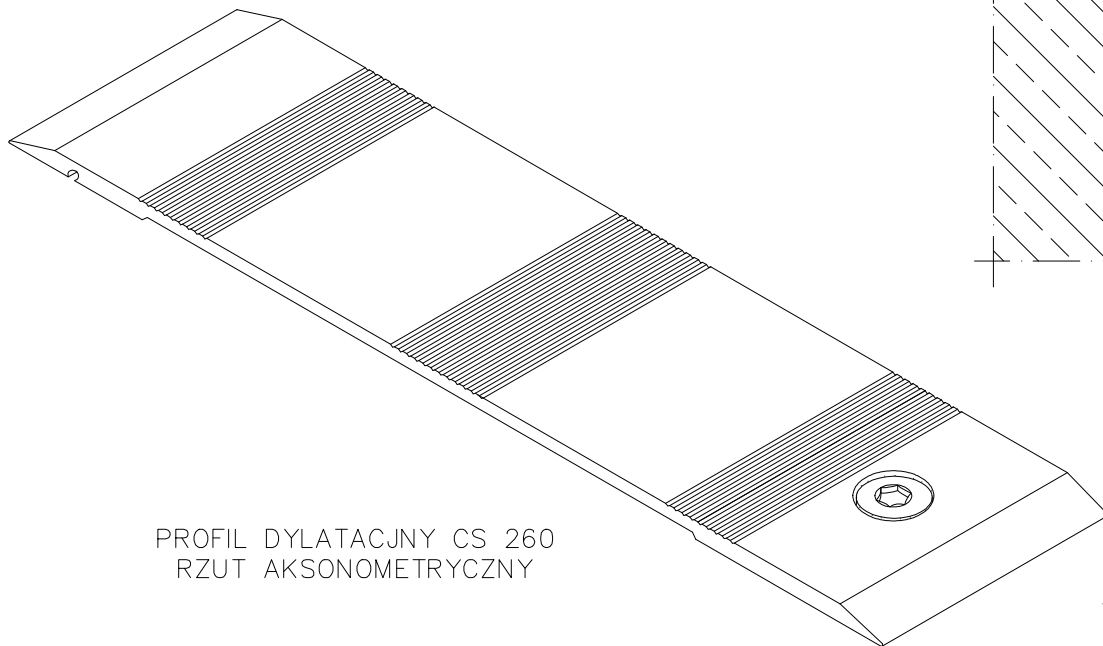
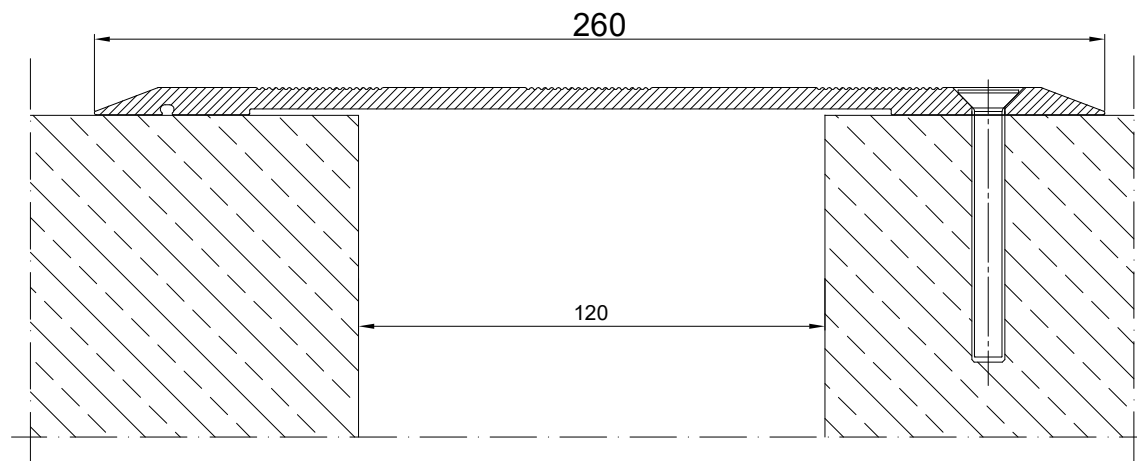


TABELA INFORMACYJNA

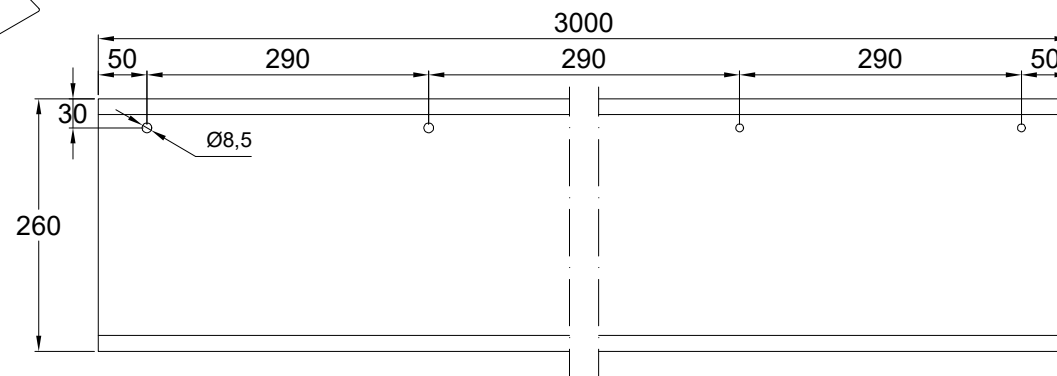
Typ profilu	Widoczny element [mm]	Szerokość szczeliny [mm]	Wysokość zabudowy [mm]	Rodzaj materiału	Kompensacja poziom/pion [mm]
CS 260	260	max 120	7	Aluminium naturalne	±30

PROFIL DYLATACJNY CS 260  
PRZEKRÓJ



PROFIL DYLATACJNY CS 260  
RZUT AKSONOMETRYCZNY

PROFIL DYLATACJNY CS 260 –  
OTWOROWANIE JEDNOSTRONNE  
RZUT  
SKALA 1:4



Profil dylatacyjny Conecto CS 260  
z otworowaniem jednostronnym

Conecto Profiles Sp. z o.o.  
ul. Przemysłowa 39  
61-541 Poznań  
www.conecto-profiles.com



ROZMIAR / SIZE A3	SKALA / SCALE 1:1	Wszystkie wymiary podano w [ mm ] All dimensions in [ mm ]
----------------------	----------------------	---

PROJEKT	PROJECT	ZŁOŻENIE	SUB ASSEMBLY	RYСУNEK	DRAWING	ARKUSZ SHEET	WER REV
--	--	--	--	01	01	1 Z OF 1	