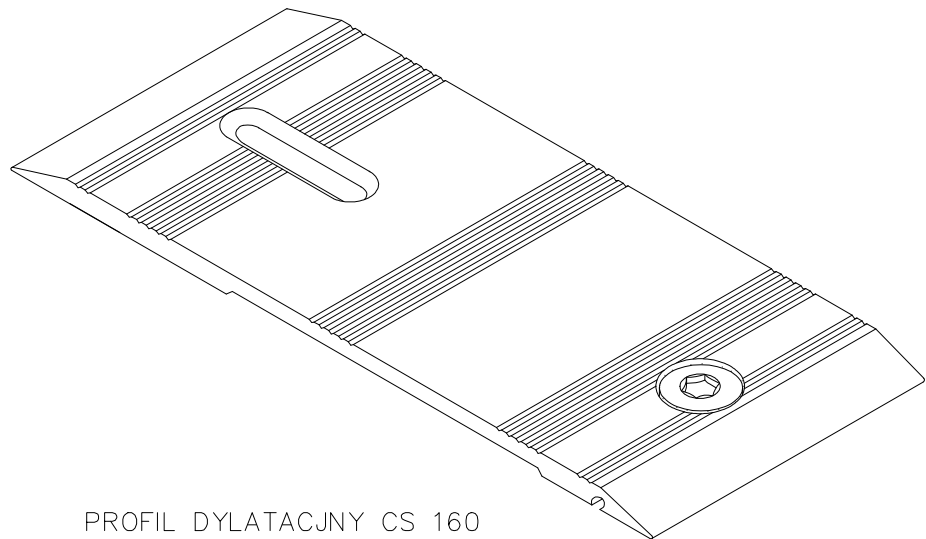


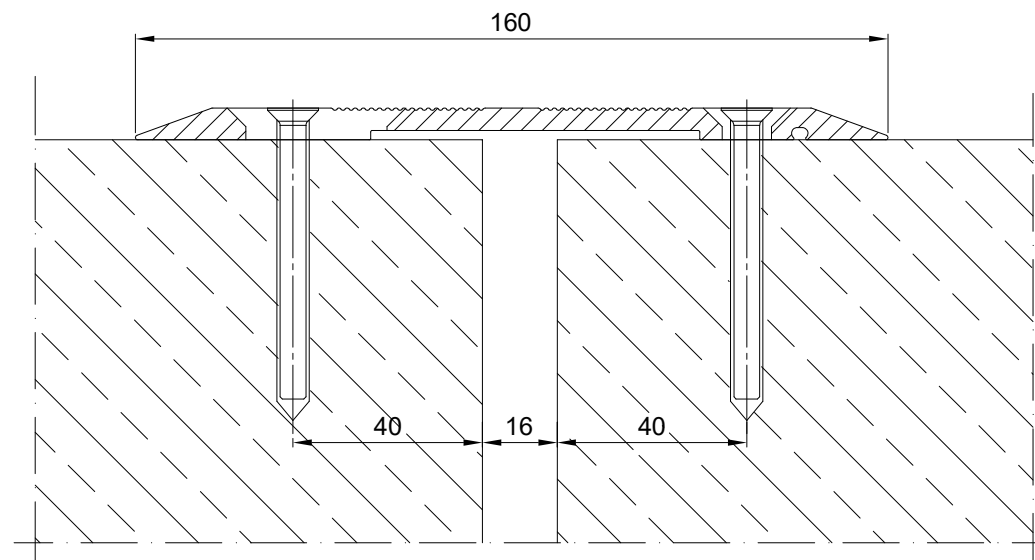
TABELA INFORMACYJNA

Typ profilu	Widoczny element [mm]	Szerokość szczeliny [mm]	Wysokość zabudowy [mm]	Rodzaj materiału	Kompensacja poziom [mm]
CS 160	160	max 16	7	Aluminium naturalne	±15

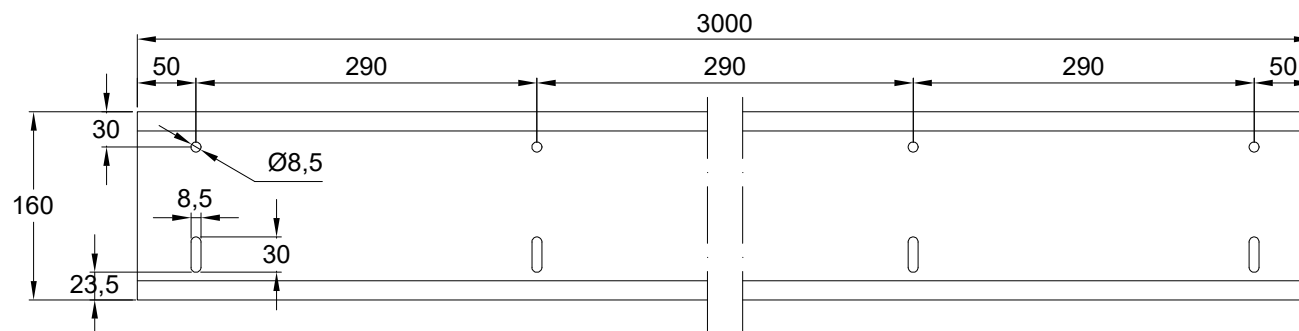


PROFIL DYLATACJNY CS 160
RZUT AKSONOMETRYCZNY

PROFIL DYLATACJNY CS 160
PRZEKRÓJ



PROFIL DYLATACJNY CS 160 – OTWOROWANIE
DWUSTRONNE RÓWNOLEGLĘ
RZUT
SKALA 1: 4



Profil dylatacyjny Conecto CS 160
z otworowaniem dwustronnym

Conecto Profiles Sp. z o.o.
ul. Przemysłowa 39
61-541 Poznań
www.conecto-profiles.com



ROZMIAR / SIZE	SKALA / SCALE	Wszystkie wymiary podano w [mm] All dimensions in [mm]
A3	1:1	

PROJEKT	PROJECT	ZŁOŻENIE	SUB ASSEMBLY	RYSUNEK	DRAWING	ARKUSZ SHEET	WER REV
--		--		01		1 Z OF 1	