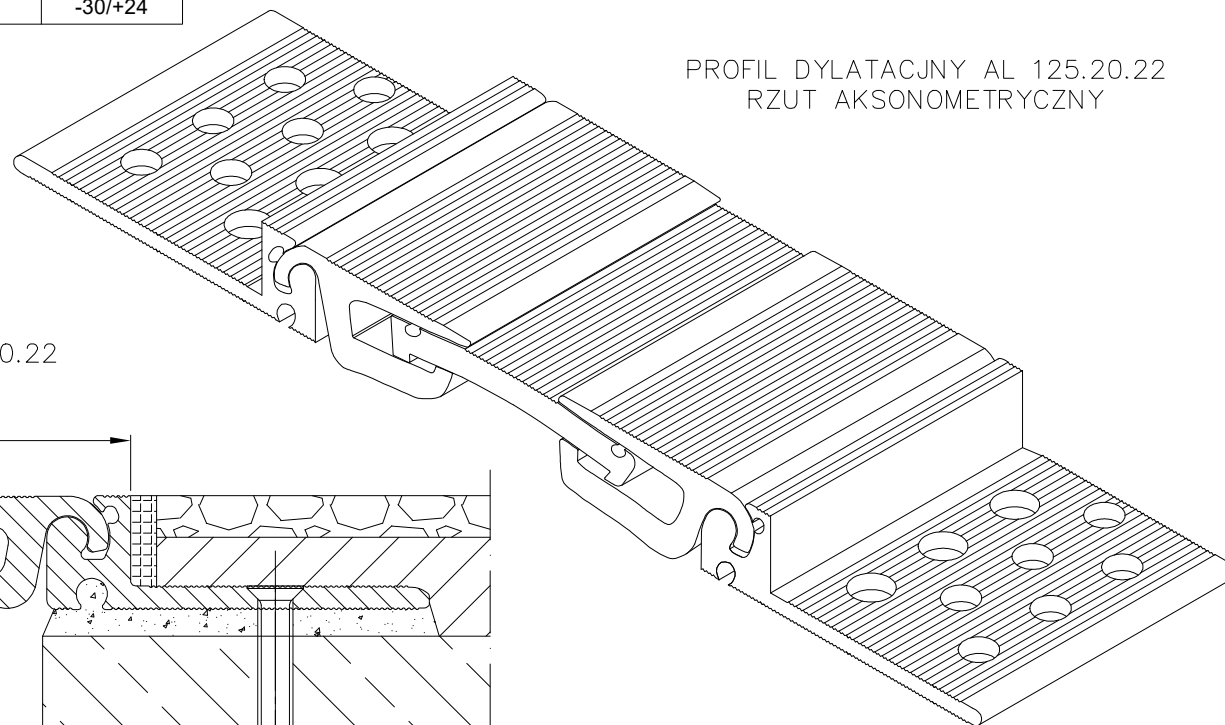


TABELA INFORMACYJNA

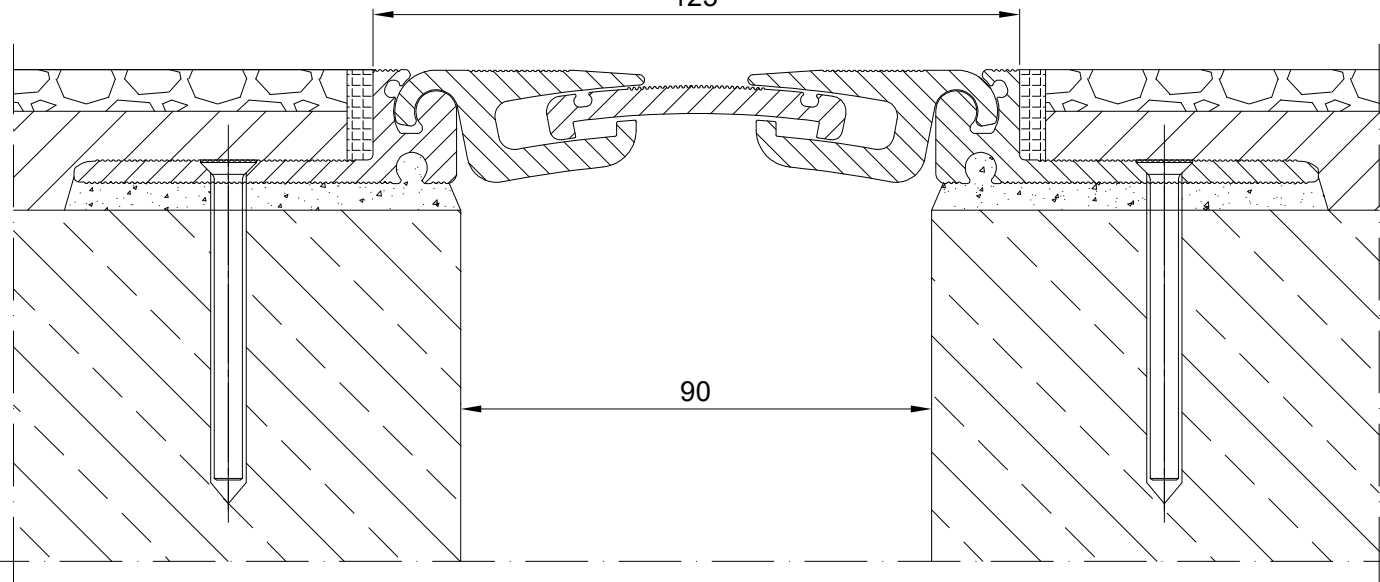
Typ profilu	Widoczny element [mm]	Szerokość szczeliny [mm]	Szerokość podstawy [mm]	Wysokość zabudowy [mm]	Rodzaj materiału	Obciążenie maksymalne [KN]	Kompensacja poziom/pion [mm]
AL 125.20.22	125	max 90	230	22	Aluminium naturalne	70	40(±20) -30/+24

PROFIL DYLATACJNY AL 125.20.22  
RZUT AKSONOMETRYCZNY



PROFIL DYLATACJNY AL 125.20.22  
PRZEKRÓJ

125



90

Profil dylatacyjny Conecto  
Alu 125.20.22

Conecto Profiles Sp. z o.o.  
ul. Przemysłowa 39  
61-541 Poznań  
www.conecto-profiles.com



ROZMIAR / SIZE A3	SKALA / SCALE 1:1	Wszystkie wymiary podano w [ mm ] All dimensions in [ mm ]
----------------------	----------------------	---

PROJEKT	PROJECT	ZŁOŻENIE	SUB ASSEMBLY	RYSUNEK	DRAWING	ARKUSZ SHEET	WER REV
--	--	--	--	01	01	1 Z OF 1	