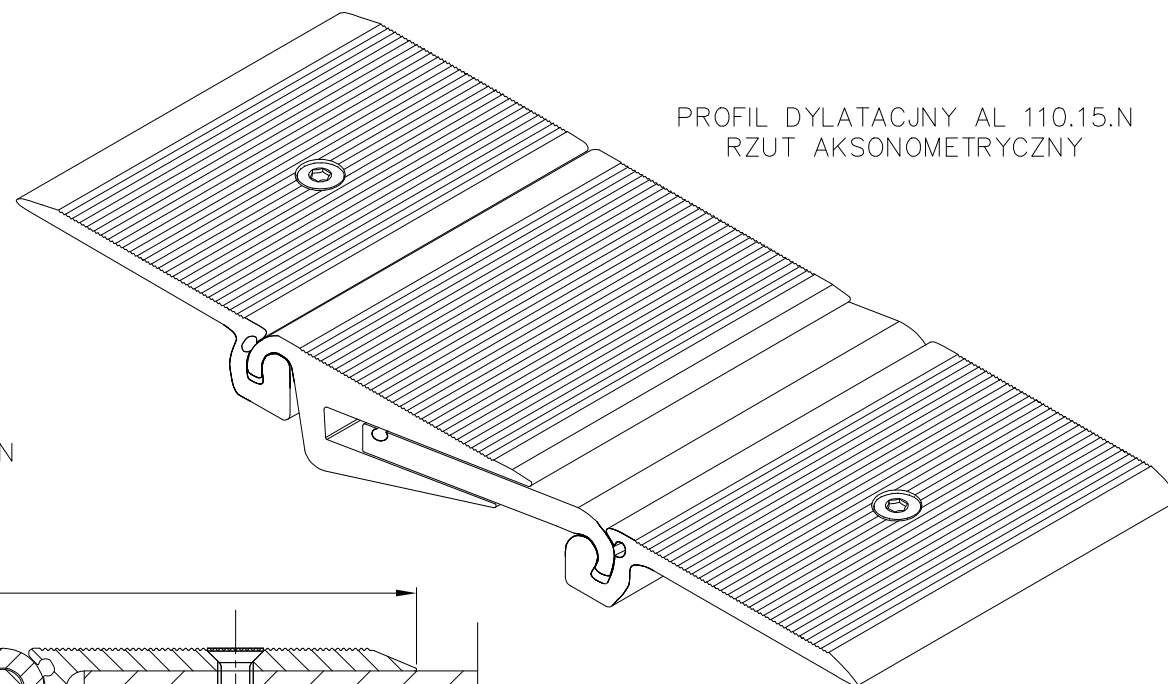


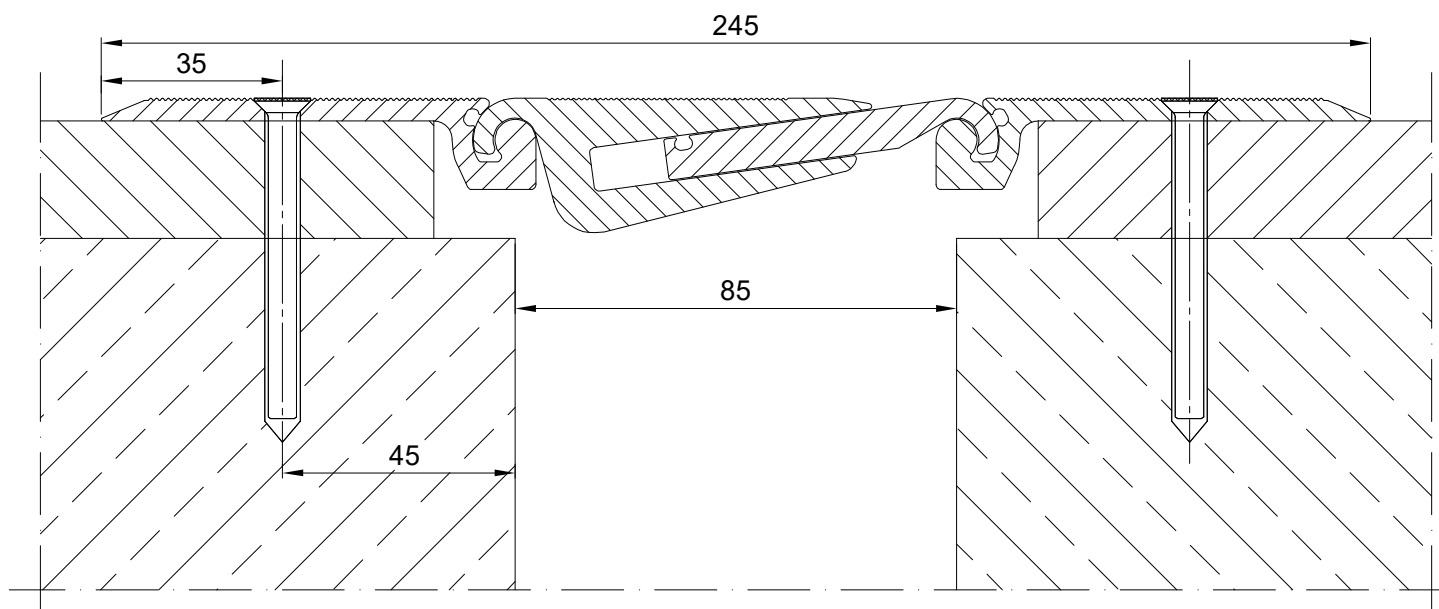
TABELA INFORMACYJNA

Typ profilu	Widoczny element [mm]	Szerokość szczeliny [mm]	Szerokość podstawy [mm]	Wysokość zabudowy [mm]	Rodzaj materiału	Obciążenie maksymalne [KN]	Kompensacja poziom/pion [mm]
AL 110.15.N	245	max 85	-	Nakładka	Aluminium naturalne	100	32(±16) 42(±21)



PROFIL DYLATACJNY AL 110.15.N  
RZUT AKSONOMETRYCZNY

PROFIL DYLATACJNY AL 110.15.N  
PRZEKRÓJ



Profil dylatacyjny Conecto  
AL 110.15.N

Conecto Profiles Sp. z o.o.  
ul. Przemysłowa 39  
61-541 Poznań  
www.conecto-profiles.com



ROZMIAR / SIZE A3	SKALA / SCALE 1:1	Wszystkie wymiary podano w [ mm ] All dimensions in [ mm ]
----------------------	----------------------	---

PROJEKT	PROJECT	ZŁOŻENIE	SUB ASSEMBLY	RYSUNEK	DRAWING	ARKUSZ SHEET	WER REV
--		--		01		1 Z OF 1	