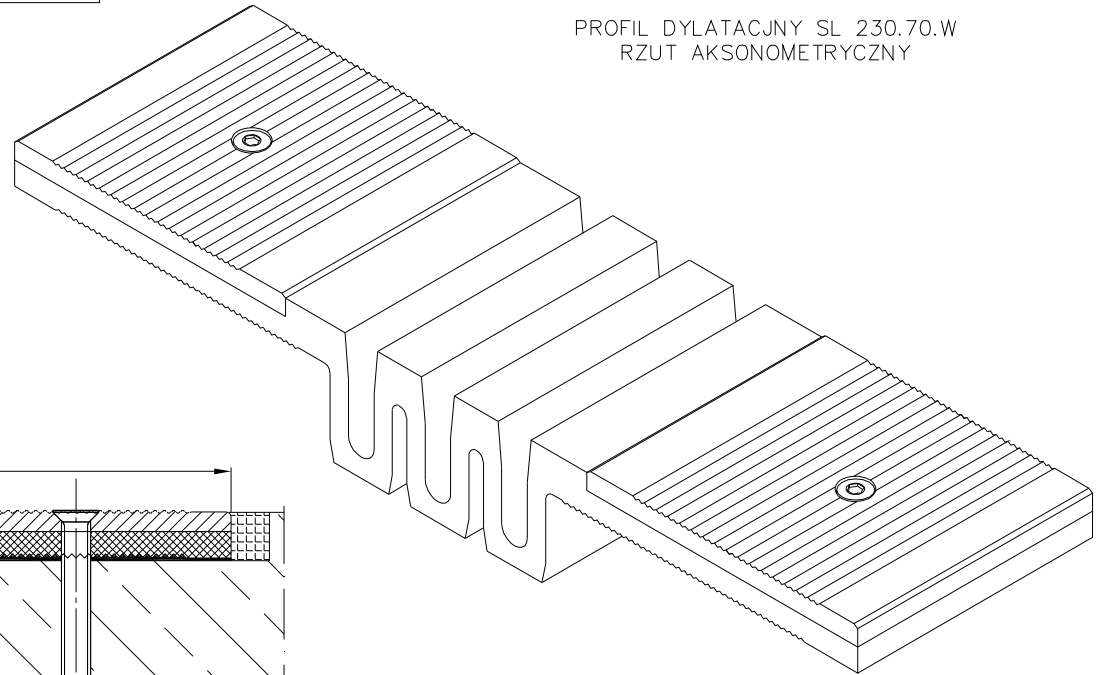


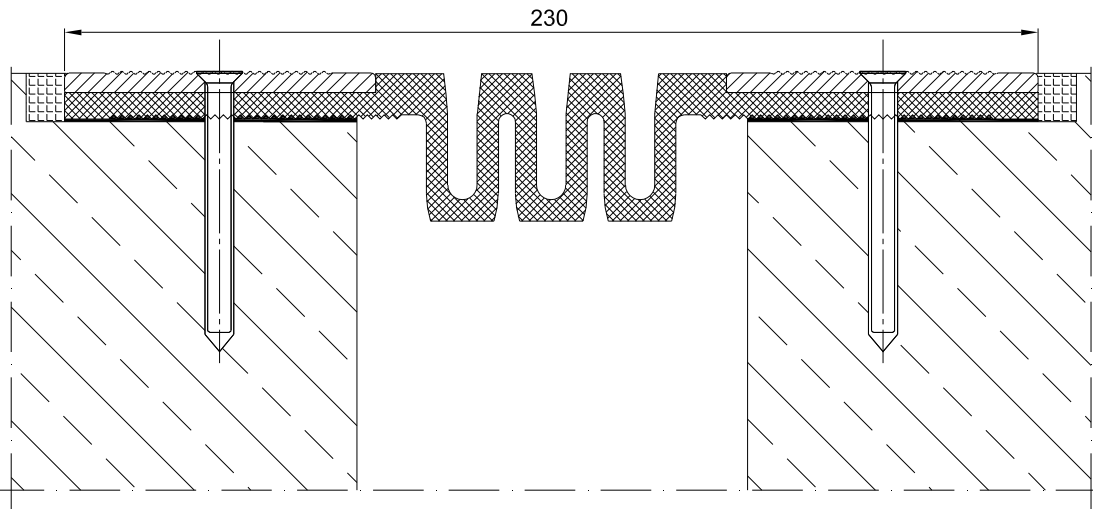
TABELA INFORMACYJNA

Typ profilu	Widoczny element [mm]	Szerokość szczeliny [mm]	Sposób montażu	Wysokość zabudowy [mm]	Rodzaj materiału	Obciążenie maksymalne [KN]	Kompensacja poziom/pion [mm]
SL 230.70.W	230	max 100	Montaż w niszy	Wpust 10	Aluminium, EPDM	600	90(±45) 40(±20)

PROFIL DYLATACYJNY SL 230.70.W
RZUT AKSONOMETRYCZNY



PROFIL DYLATACYJNY SL 230.70.W
PRZEKRÓJ



KONTAKT W REGIONIE CONTACT IN REGION	Radostaw Ole			608 696 024
ZA WPROWADZENIE ANONIMOWO				
SPRĄDZIŁ CHECKED				
RYSOWAŁ DRAWN	Aleksandra Radziemska			
PROJEKTOWAŁ				
	WZNIOSŁ DRAFT	DATA DATE	PROJEKT SIGNATURE	TELEFON PHONE
<small>Rysunek i wszystkie informacje, które zawiera są własnością firmy Conecto Sp. z o.o. Powielanie w jakiegokolwiek postaci całości, bądź części rysunku wymaga pisemnej zgody właściciela. This drawing and all information contained therein is the property of Conecto sp. z o.o. Reproduction of this drawing in whole or part, or otherwise in a third party is not permitted without written authorisation from the proprietor. Conecto Sp. z o.o. tel. +48 62 76 329 46 email: doteczniczy@profiledylatacyjne.com.pl www.profiledylatacyjne.com.pl</small>				

Profil dylatacyjny Conecto SL
230.70.W

Conecto sp. z o.o.

Florentyna 25

62-817 Żelazków

www.profiledylatacyjne.com.pl



ROZMIAR / SIZE A3	SKALA / SCALE 1:1	Wszystkie wymiary podano w [mm] All dimensions in [mm]
----------------------	----------------------	---------------------------------------------------------------

PROJEKT PROJECT	ZŁOŻENIE SUB ASSEMBLY	RYSLINEK DRAWING	ARKUSZ SHEET	NR REV
--	--	01	1 Z OF 1	