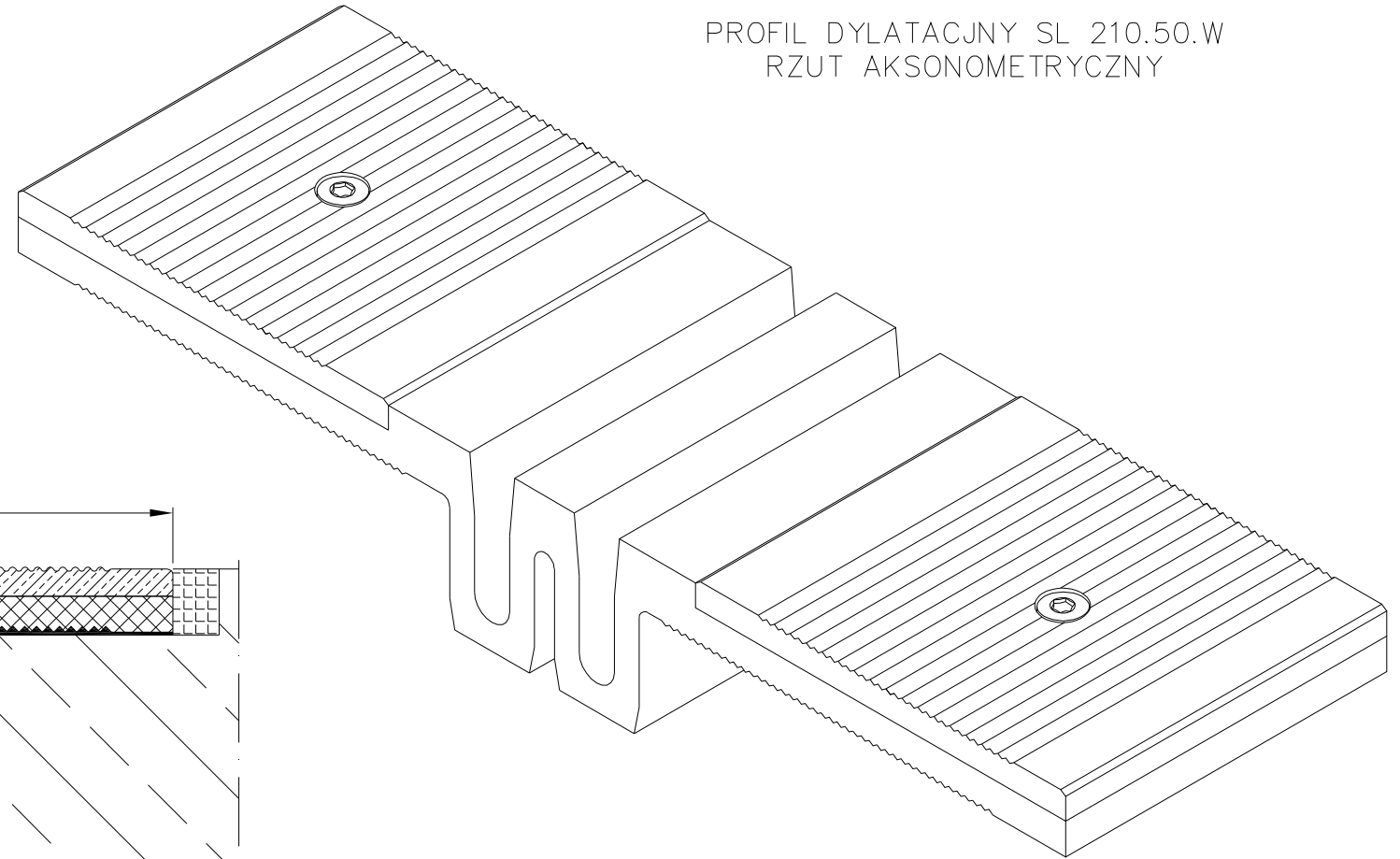


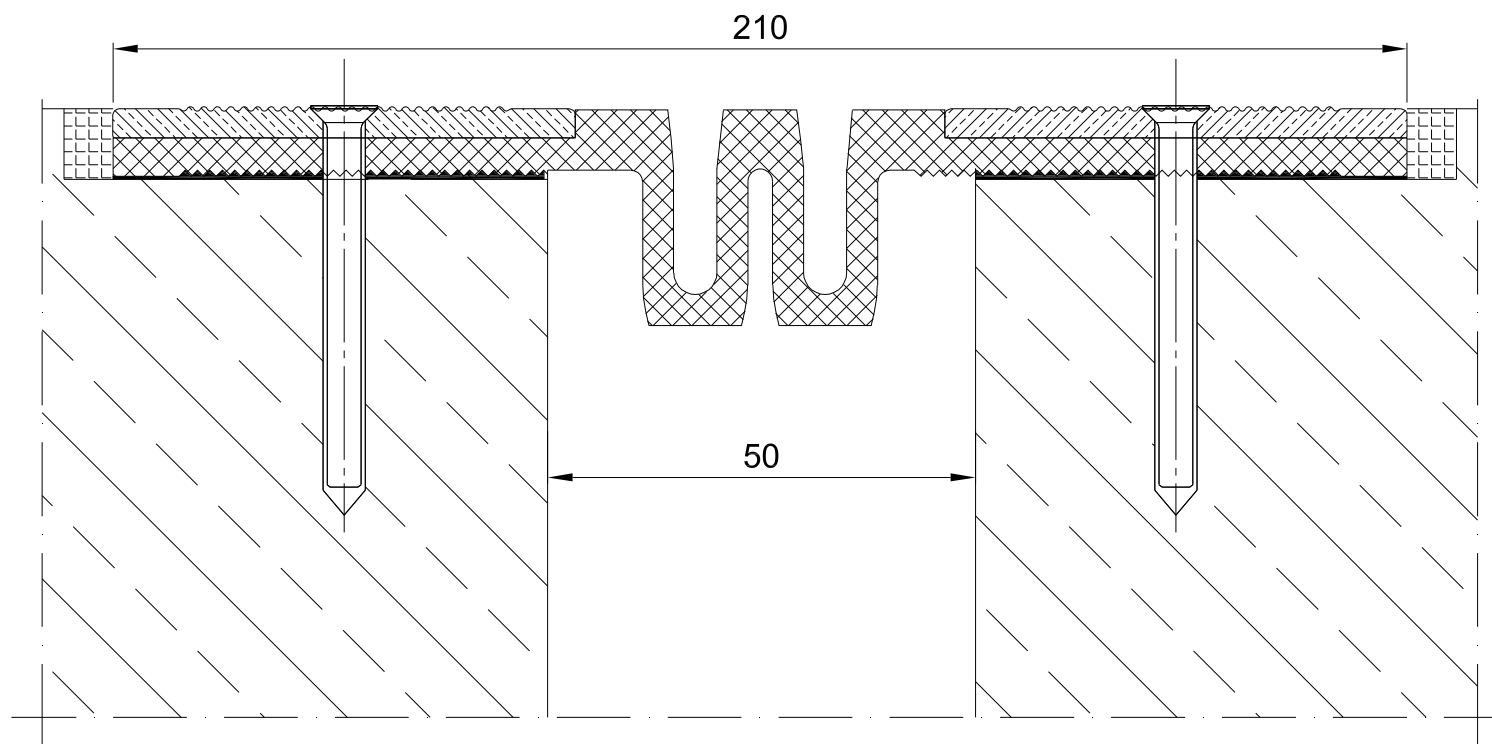
TABELA INFORMACYJNA

Typ profilu	Widoczny element [mm]	Szerokość szczeliny [mm]	Sposób montażu	Wysokość zabudowy [mm]	Rodzaj materiału	Obciążenie maksymalne [KN]	Kompensacja poziom/pion [mm]
SL 210.50.W	210	50+65	Montaż w niszy	Wpust 10	Aluminium, EPDM	600	60(±30) 40(±20)

PROFIL DYLATACJNY SL 210.50.W
RZUT AKSONOMETRYCZNY



PROFIL DYLATACJNY SL 210.50.W
PRZEKRÓJ



KONTAKT W REGIONIE CONTACT IN REGION	Radostaw Ole			608 696 024
ZATWIERDZIŁ APPROVED				
SPRAWDZIŁ CHECKED				
RYSOWAŁ DRAWN	Aleksandra Radziemska			
PROJEKTOWAŁ				
	NAZWIŚKO NAME	DATA DATE	PODPIS SIGNATURE	TELEFON PHONE
<small>Rysunek i wszystkie informacje, które zawiera są własnością firmy Conecto Sp. z o.o. Powielanie w jakiegokolwiek postaci całości, bądź części rysunku wymaga pisemnej zgody właściciela. This drawing and all information contained there in, is the property of Conecto Ltd. Reproduction of this drawing in whole or part, or disclosure to a third party is not permitted without written authorization from the proprietor. Conecto Sp. z o.o. tel. +48 62 76 329 46 email: dz.techniczny@profildylatacyjne.com.pl www.profildylatacyjne.com.pl</small>				

Profil dylatacyjny Conecto SL
210.50.W

Conecto sp. z o.o.
Florentyna 25
62-817 Żelazków
www.profildylatacyjne.com.pl



ROZMIAR / SIZE
A3

SKALA / SCALE
1:1

Wszystkie wymiary podano w [mm]
All dimensions in [mm]

PROJEKT PROJECT	ZŁOŻENIE SUB ASSEMBLY	RYSUNEK DRAWING	ARKUSZ SHEET	NUMER REV
--	--	01	1 Z OF 1	