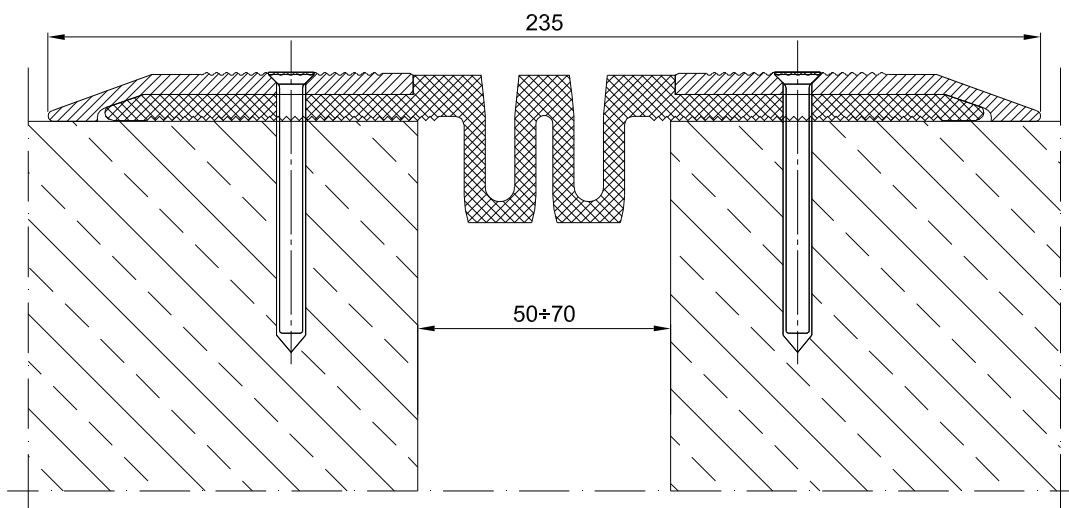


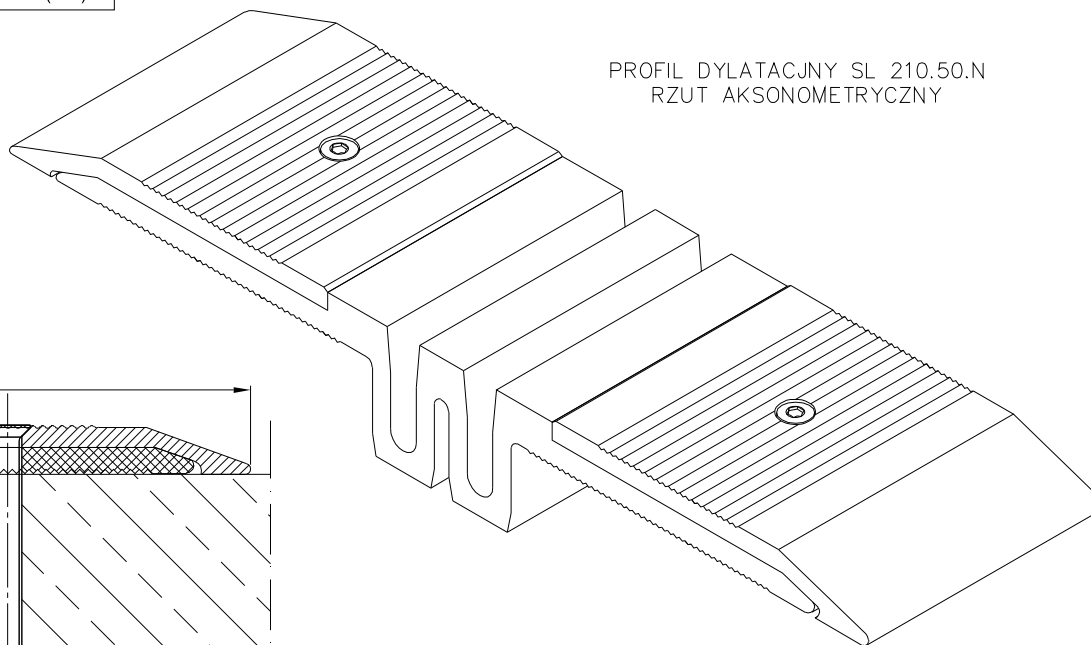
TABELA INFORMACYJNA

Typ profilu	Włdoczny element [mm]	Szerokość szczeliny [mm]	Sposób montażu	Wysokość zabudowy [mm]	Rodzaj materiału	Obciążenie maksymalne [KN]	Kompensacja pozłom/plon [mm]
SL 210.50.N	210	50±70	Nakładka	10	Aluminium, EPDM	600	60(±30) 40(±20)

PROFIL DYLATACYJNY SL 210.50.N
PRZEKRÓJ



PROFIL DYLATACYJNY SL 210.50.N
RZUT AKSONOMETRYCZNY



KONTAKT W REGIONIE CONTACT IN REGION	Radostaw Ole			608 696 024
ZA WPROWADZENIE ANNOUNCE				
SPRĄDZIŁ CHECKED				
RYSOWAŁ DRAWN	Aleksandra Radziemska			
PROJEKTOWAŁ				
	WZNIOSŁ DRAFT	DATA DATE	PROJEKT SIGNATURE	TELEFON PHONE
<small>Rysunek i wszystkie informacje, które zawiera są własnością firmy Conecto Sp. z o.o. Powielenie w jakiegokolwiek postaci całości, bądź części rysunku wymaga pisemnej zgody właściciela. This drawing and all information contained therein is the property of Conecto Sp. z o.o. Reproduction of this drawing in whole or part, or otherwise is a strict party to not permitted without written permission from the proprietor. Conecto Sp. z o.o. tel. +48 62 76 329 46 email: doteczniczy@profiledylatacyjne.com.pl www.profiledylatacyjne.com.pl</small>				

Profil dylatacyjny Conecto SL
210.50.N

Conecto sp. z o.o.

Florentyna 25

62-817 Żelazków

www.profiledylatacyjne.com.pl



ROZMIAR / SIZE A3 SKALA / SCALE 1:1 Wszystkie wymiary podano w [mm]
All dimensions in [mm]

PROJEKT PROJECT	ZŁOŻENIE SUB ASSEMBLY	RYSLINEK DRAWING	ARKUSZ SHEET	NR REV
--	--	01	1 Z OF 1	