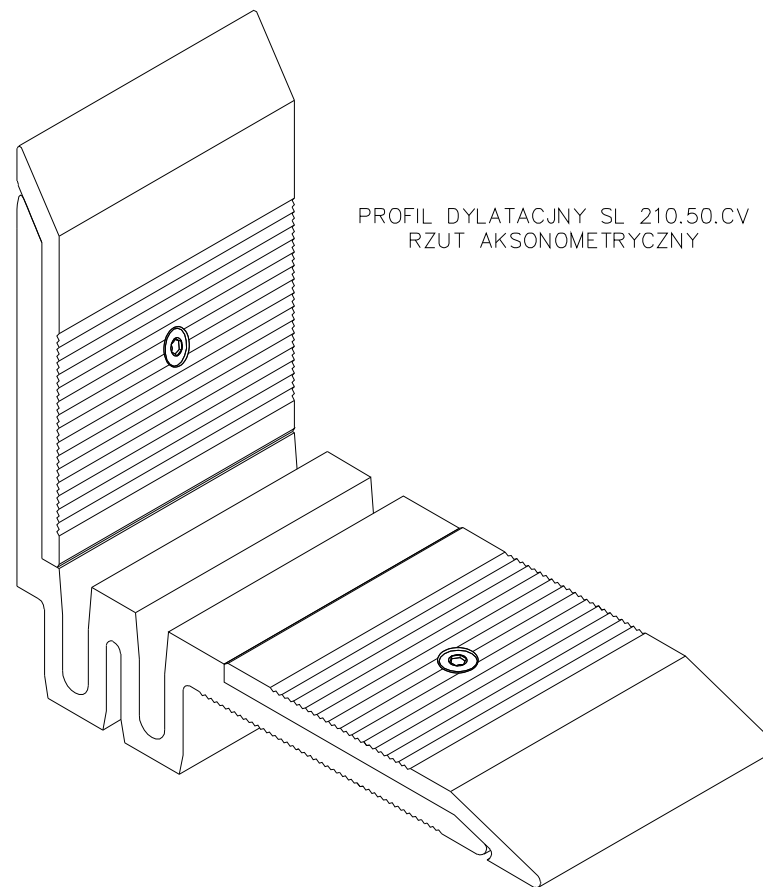
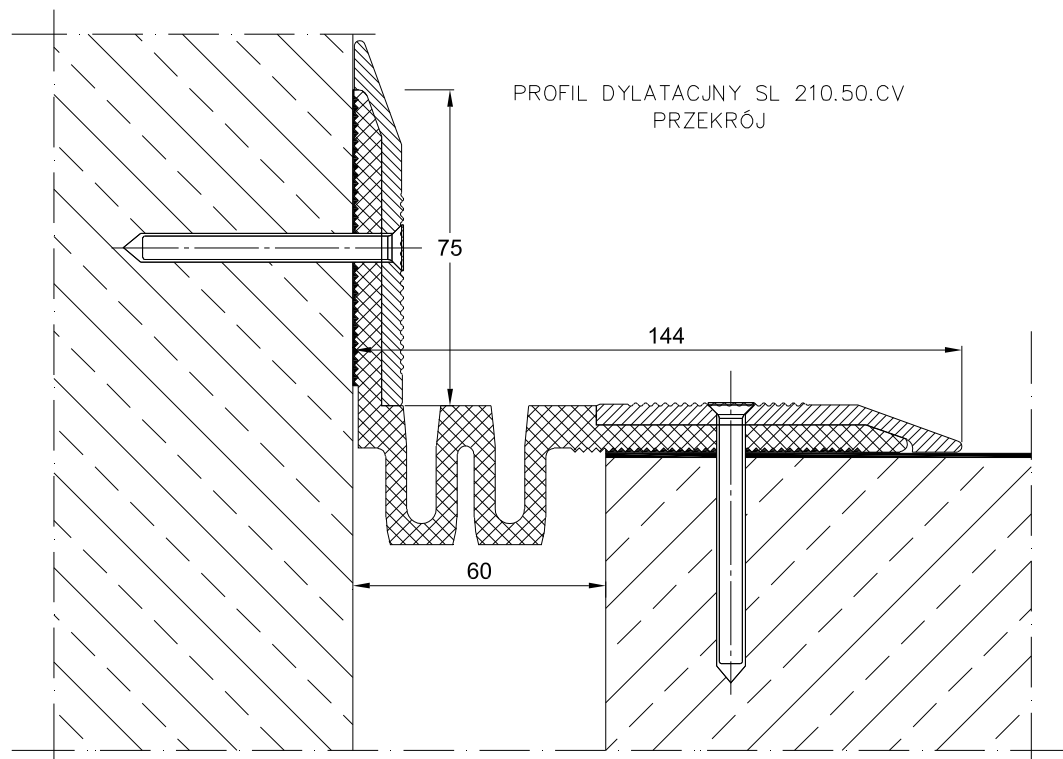


TABELA INFORMACYJNA

Typ profilu	Włdoczny element [mm]	Szerokość szczelny [mm]	Sposób montażu	Wysokość zabudowy [mm]	Rodzaj materiału	Obciążenie maksymalne [KN]	Kompensacja pozłom/plon [mm]
SL 210.50.CV	210	50+65	Przyścienny	10	Aluminium, EPDM	600	60(±30) 40(±20)



PROFIL DYLATACYJNY SL 210.50.CV
RZUT AKSONOMETRYCZNY



KONTAKT I REGIONE CONTACT IN REGION	Radostaw Ole			608 696 024
ZA WPROWADZENIE PROJEKTU				
SPRACOWUJĄCY DESIGNER				
RYCZYNNY DRAWING	Aleksandra Radziemska			
PROJEKTOWAŁ				
	WZNIOSŁO DATE	DATA	PROJEKT SIGNATURE	TELEFON PHONE
<small>Rysunek i wszystkie informacje, które zawiera są własnością firmy Conecto Sp. z o.o. Powielenie w jakiegokolwiek postaci całości, bądź części rysunku bez zgody pisemnej zarządy właściciela. This drawing and all information contained therein is the property of Conecto Sp. z o.o. Reproduction of this drawing in any or part, or otherwise in a third party is not permitted without written authorisation from the proprietor. Conecto Sp. z o.o. tel. +48 62 76 329 46 email: doteczniczy@profiledylatacyjne.com.pl www.profiledylatacyjne.com.pl</small>				

Profil dylatacyjny Conecto SL
210.50.CV

Conecto sp. z o.o.

Florentyna 25

62-817 Żelazków

www.profiledylatacyjne.com.pl



ROZMIAR / SIZE SKALA / SCALE Wszystkie wymiary podano w [mm]
A3 1:1 All dimensions in [mm]

PROJEKT	PROJECT	ZŁOŻENIE	SUB ASSEMBLY	RYSLINEK	DRAWING	ARKUSZ	SHEET	WER	REV
--		--		01		1	Z OF	1	