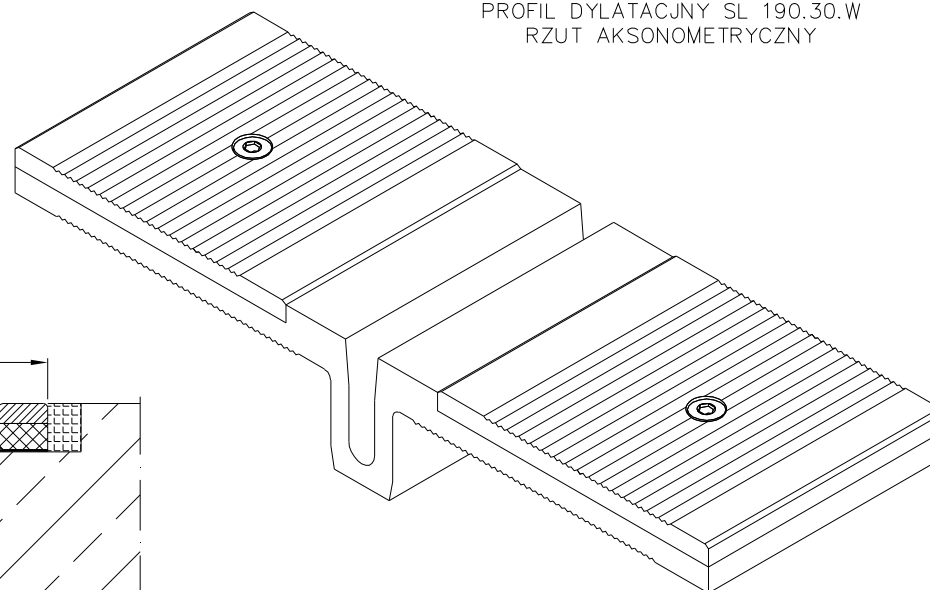


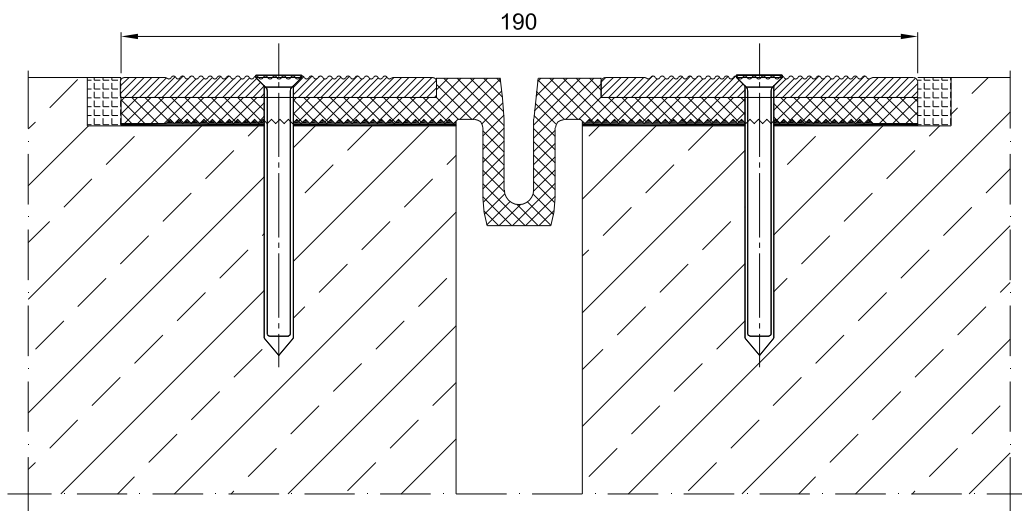
TABELA INFORMACYJNA

Typ profilu	Widoczny element [mm]	Szerokość szczeliny [mm]	Sposób montażu	Wysokość zabudowy [mm]	Rodzaj materiału	Obciążenie maksymalne [KN]	Kompensacja pozłom/plon [mm]
SL190.30.W	190	20±40	Montaż w niszy	Wpust 10	Aluminium, EPDM	600	40(±20) 30(±15)

PROFIL DYLATACyjNY SL 190.30.W  
RZUT AKSONOMETRYCZNY



PROFIL DYLATACyjNY SL 190.30.W  
PRZEKRÓJ



KONTAKT W REGIONIE CONTACT IN REGION	Radosław Ole			608 696 024
ZA WPROWADZENIE APLIKACJE				
SPRĄDZIŁ CHECKED				
RYSYSTWA DRAWING	Aleksandra Radziemska			
PROJEKTOWAŁ				
	WZNIOSŁO DREW	DATA DATE	PROJEKT SIGNATURE	TELEFON PHONE
<small>Rysunek i wszystkie informacje, które zawiera są własnością firmy Conecto Sp. z o.o. Powielenie w jakiegokolwiek postaci całości, bądź części rysunku wymaga pisemnej zgody właściciela. This drawing and all information contained therein is the property of Conecto sp. z o.o. Reproduction of this drawing in whole or part, or otherwise in a third party is not permitted without written authorisation from the proprietor. Conecto Sp. z o.o. tel. +48 62 76 329 46 email: doteczniczy@profiledylatacyjne.com.pl www:www.profiledylatacyjne.com.pl</small>				

Profil dylatacyjny Conecto SL  
190.30.W

Conecto sp. z o.o.  
Florentyna 25  
62-817 Żelazków  
www.profiledylatacyjne.com.pl



ROZMIAR / SIZE A3	SKALA / SCALE 1:1	Wszystkie wymiary podano w [ mm ] All dimensions in [ mm ]	PROJEKT PROJECT	ZŁOŻENIE SUB ASSEMBLY	RYSYNEK DRAWING	ARKUSZ SHEET	WER REV
			--	--	01	1 Z OF 1	