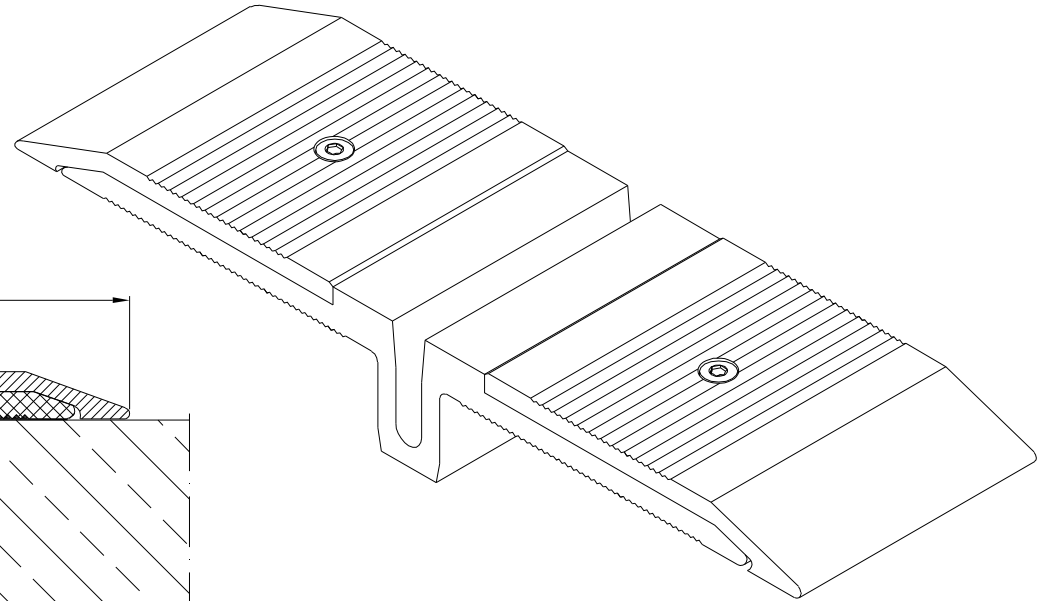


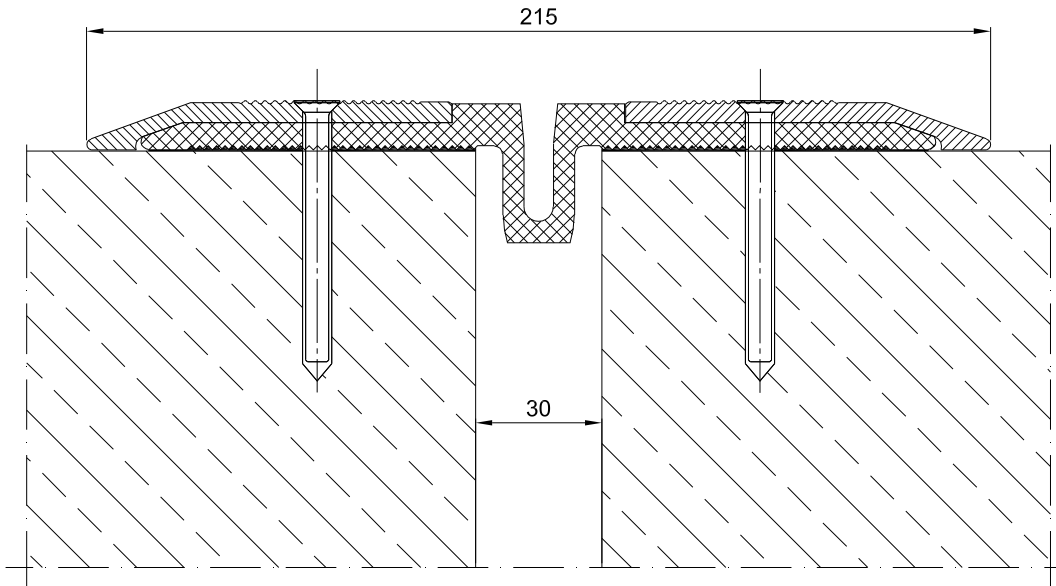
TABELA INFORMACYJNA

Typ profilu	Widoczny element [mm]	Szerokość szczeliny [mm]	Sposób montażu	Wysokość zabudowy [mm]	Rodzaj materiału	Obciążenie maksymalne [kN]	Kompensacja pozłom/plon [mm]
SL190.30.N	215	20±40	Nakładka	10	Aluminium, EPDM	600	40(±20) 30(±15)

PROFIL DYLATACyjNY SL 190.30.N
RZUT AKSONOMETRYCZNY



PROFIL DYLATACyjNY SL 190.30.N
PRZEKRÓJ



KONTAKT I REZERWA CONTACT IN RECORD	Radosław Ole			608 696 024
ZA WPROWADZENIE APROPOS				
SPRĄDZIŁ CHECKED				
RYSOWAŁ DRAWN	Aleksandra Radziemska			
PROJEKTOWAŁ				
	WZNIOSŁ DRAFT	DATA DATE	PROJEKT SIGNATURE	TELEFON PHONE
<p><small>Rysunek i wszystkie informacje, które zawiera są własnością firmy Conecto Sp. z o.o. Powielenie w jakiegokolwiek postaci, całości, bądź części wymaga wymagalnej zgody właściciela. This drawing and all information contained therein is, is the property of Conecto Sp. z o.o. Reproduction of this drawing in whole or part, in whatever form is not permitted without written permission from the proprietor. Conecto Sp. z o.o. tel. +48 62 76 329 46 email: doteczniczy@profiledylatacyjne.com.pl www.profiledylatacyjne.com.pl</small></p>				

Profil dylatacyjny Conecto SL
190.30.N

Conecto sp. z o.o.

Florentyna 25

62-817 Żelazków

www.profiledylatacyjne.com.pl



ROZMIAR / SIZE A3 SKALA / SCALE 1:1 Wszystkie wymiary podano w [mm]
All dimensions in [mm]

PROJEKT PROJECT	ZŁOŻENIE SUB ASSEMBLY	RYSLINEK DRAWING	ARKUSZ SHEET	WER REV
--	--	01	1 Z OF 1	