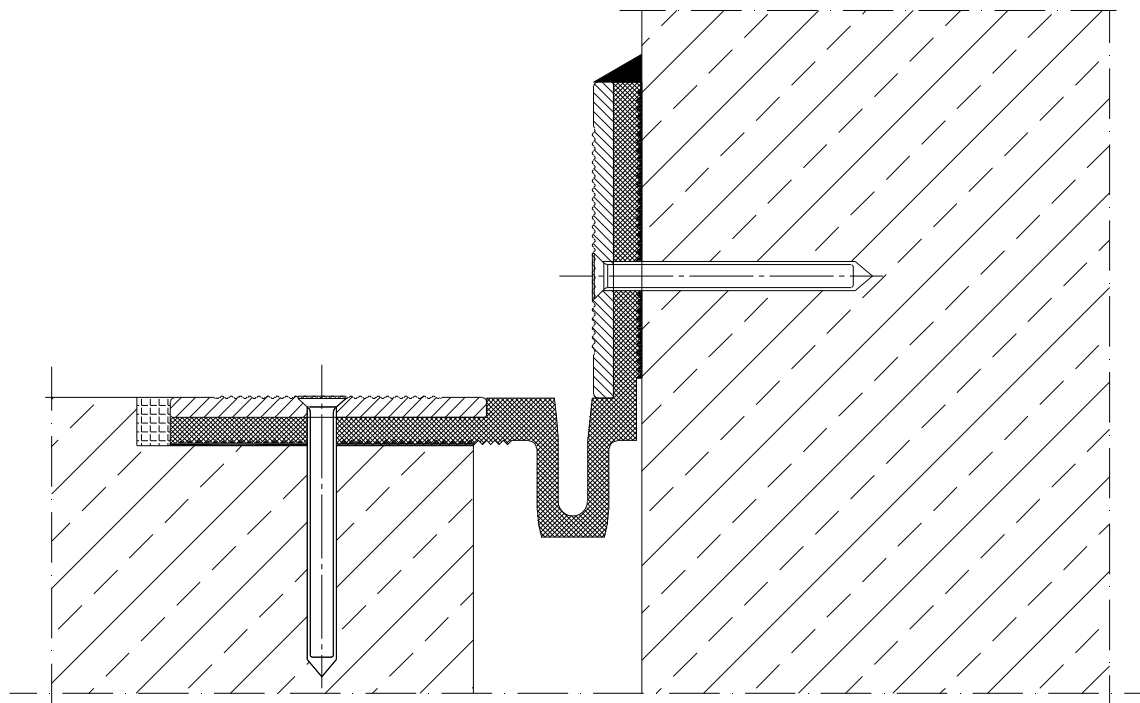
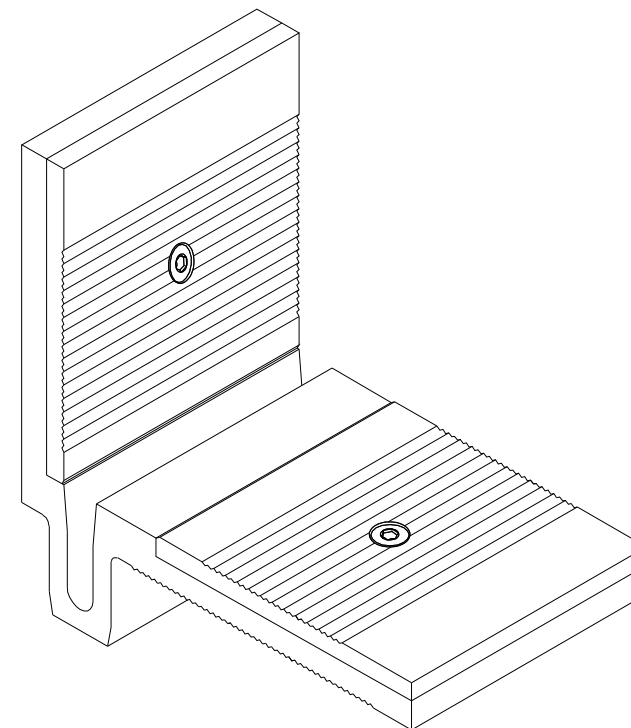


TABELA INFORMACYJNA

Typ profilu	Widoczny element [mm]	Szerokość szczelny [mm]	Sposób montażu	Wysokość zabudowy [mm]	Rodzaj materiału	Obciążenie maksymalne [KN]	Kompensacja pozłom/płon [mm]
SL190.30.CV	215	30±45	Przyścienny	10	Aluminium, EPDM	600	40(±20) 30(±15)

PROFIL DYLATACJNY SL 190.30.CV
RZUT AKSONOMETRYCZNY



KONTAKT I REGIONE CONTACT IN REGION	Radostaw Ole			608 696 024
ZA WPROSZCENIE EMISYJNO				
SPRABOZIL CIENKO				
RYCZYNA DZIAN	Aleksandra Radziemska			
PROJEKTOWAL				
	WZNIOSLO LIME	DATA DATE	PROJEKT SIGNATURE	TELEFON PHONE
<p><small>Rysunek i wszystkie informacje, które zawiera są własnością firmy Conecto Sp. z o.o. Powielanie w jakiegokolwiek postaci całości, bądź części rysunku bez zgody pisemnej zapytania właściciela. This drawing and all information contained therein is the property of Conecto Sp. z o.o. Reproduction of this drawing in whole or part, or otherwise in a third party is not permitted without written permission from the proprietor. Conecto Sp. z o.o. tel. +48 62 76 329 46 email: doteczniczy@profiledylatacyjne.com.pl www.profiledylatacyjne.com.pl</small></p>				

Profil dylatacyjny Conecto SL
190.30.CV

Conecto sp. z o.o.
Florentyna 25
62-817 Żelazków
www.profiledylatacyjne.com.pl



ROZMIAR / SIZE SKALA / SCALE Wszystkie wymiary podano w [mm]
A3 1:1 All dimensions in [mm]

PROJEKT PROJECT	ZŁOZENIE SUB ASSEMBLY	RYSLINEK DRAWING	ARKUSZ SHEET	WER REV
--	--	01	1 Z OF 1	